

MEg61.2  
MEg61.2  
MEg61.2  
MEg61.2  
MEg61.2

Indikátor zemních spojení  
a zkratových proudů

MEg61.2



Měřicí Energetické Aparáty





## 1. CHARAKTERISTIKA

Indikátor zemních spojení a zkratových proudů v provedení MEG61.2 je navržen pro indikaci úseku vzdušného vedení kompenzované vn sítě se zemním spojením příp. zkratem a dálkovou signalizací. Lze také použít ve vn sítích s uzemněným středem. Indikátor MEG61.2 měří proudy i napětí v místě jeho instalace, kde jsou instalovány přístrojové transformátory napětí a proudů se standardizovanými výstupními signály. Může být dodáván samostatně nebo v plastové skříni Minipol vybavené akumulátorem a zdrojem napájeným ze sekundárních napětí měřicích transformátorů napětí, případně ze sítě nebo ze solárních panelů. Pro obousměrný dálkový přenos dat může komunikovat s radiovými prostředky i prostředky GPRS. Je možné jej instalovat i do skříně dálkově ovládaného úsečníku, z jehož napájecích obvodů je napájen a jehož prostředky dálkové komunikace využívá pro přenos stavu.

Indikátor MEG61.2 indikuje kovová, oblouková a odporová zemní spojení i všechny typy zkratů. Indikuje i neúspěšné OZ.

## 2. OBECNÝ POPIS

Indikátor zemního spojení MEG61.2 je zařízení, umožňující na základě měřených fázových napětí a fázových proudů nebo proudů  $I_0$  lokalizovat poruchu uvnitř sítě. Indikátor obsahuje tři galvanicky oddělené napěťové vstupy a čtyři galvanicky oddělené proudové vstupy. Ze změřených fázových proudů a napětí je provedeno vyhodnocení. Určí se typ poruchy a provede se její lokalizace. Pro úspěšné určení místa zemního spojení u všech typů zemních spojení (vysokoimpedančních i obloukových) v kompenzovaných sítích se využívá vhodná kombinace známých metod pro zajištění maximální citlivosti a přesnosti při lokalizaci poruchy. Díky měření přechodového děje v každé fázi lze nastavit blokovací podmínky tak, aby nedocházelo k falešné indikaci při provozních manipulacích v měřené síti.

Podstatou použité metody detekce je určení charakteristických znaků, na jejichž základě je určen typ zemního spojení nebo zkratu. Indikátor MEG61.2 využívá tyto metody identifikace zemního spojení :

- přechodný děj první půlvlny
- změnu admitance při připnutí odporníku
- změnu účinníku při připnutí odporníku
- změnu činného výkonu při připnutí odporníku
- změnu hodnoty 5. harmonické proudu.

Indikátor MEG61.2 umožňuje i detekci neúspěšného OZ a vyhodnocuje pravé efektivní hodnoty fázových proudů i napětí.

Informace o zaznamenané události jsou přenášeny komunikačními prostředky jako dvoustavová veličina. Pro systémovou analýzu jednotlivých událostí ve vyšším SW lze přenést i průběhy jednotlivých veličin. Dvoustavové veličiny, odpovídající zvýšení fázového proudu a zvýšení nulového proudu nad zadanou hodnotu, se k dalšímu přenosu předávají také ve formě spojených kontaktů. Průběhy měronosných signálů spolu s hodnotami fázových proudů a fázových napětí se přenáší přes sériové komunikační rozhraní. Na dispečinku jsou informace jednotlivých indikátorů MEg61, instalovaných v celé vn síti souhrnně vyhodnoceny a je verifikován úsek postiženého vn vedení. Prostředky dálkové komunikace se rovněž přenáší hodnota napájecího napětí indikátoru MEg61.2.

### 3. TECHNICKÉ PARAMETRY

#### Jednotka indikátoru MEg61.2

Vstupní napětí - $U_{jm}$ :	57,7 V
Maximální vstupní napětí - $U_{max}$ :	120 V
Vstupní proud I1, I2, I3, příp. I4 - $I_{jm}$ :	5 A / 1 A
Přetížitelnost proudových vstupů - $I_{1min}$ :	2 $I_{jm}$
Přetížitelnost proudových vstupů - $I_{1s}$ :	30 $I_{jm}$
Výstupní kontakty OUT:	galvanicky oddělené, spínací, 30 V / 1 A
Vstupní signál IN:	galvanicky oddělený spínací kontakt
Mín. požadavky na vstupní kontakt IN:	6 V, 2 mA
Napájecí napětí:	12 V <sub>ss</sub> až 24 V <sub>ss</sub>
Napájecí proud:	0,08 A
Komunikace:	RS485 nebo RS232
Krytí:	IP20
Pracovní teplota:	-25 °C až + 60 °C
Relativní vlhkost:	max. 100%
Hmotnost:	0,4 kg
Rozměry:	100 x 75 x 110 mm
Svorkovnice, max. $\varnothing$ vodiče:	2,5 mm <sup>2</sup>

## Skříň DOÚ

Instalace jednotky MEg61.2 ve skříni DOÚ: DIN lišta TC 35 (35 x 7,5 mm délky 120 mm)

Pro průchody kabelů s měřenými signály a napájením se ve skříni DOÚ zhotovují otvory o průměru 26 mm.

## Skříň indikátoru MEg61.2

Polyesterová skříň Minipol se dvěma průchodkami a instalačními konstrukčními prvky.

Rozměry:	400 x 300 x 200 mm
Stupeň krytí:	IP 66
Dvojitá izolace, vodoodpudivá, odolná proti UV záření	
Hmotnost prázdné skříně:	4 kg
Hmotnost plně osazené skříně:	cca 15 kg
Způsob připevnění skříně na stožár:	dvě pásy Bandimex (16 x 0,4).

## 4. KONSTRUKCE

Jednotka indikátoru zemních spojení v provedení MEg61.2 podle obr. 1 s panelem na obr. 2 je v plastové skříni ze samozhášivého ABS. Instaluje se na DIN lištu TC 35. Protože jednotka MEg61.2 se dodává s komunikací RS232 případně RS485 a proudovými rozsahy 5 A nebo 1 A, je specifikace těchto výrobních variant s výrobním číslem dané jednotky uvedena na kusovém štítku, nalepeném na horní části pláště skříně. Příklady kusových štítků jsou vidět na obr. 3. Význam svorek indikátoru zemních spojení MEg61.2 je v tab. 1. Dvojice proudových svorek I1, I2 a I3 jsou určeny k připojení sekundárů přístrojových transformátorů proudů jednotlivých fází. Na dvojsvorku I0 se připojuje vinutí součtového transformátoru vývodu. Mezi napěťové svorky U1, U2, U3 a N se připojují sekundární fázová napětí přístrojových transformátorů napětí. Dvojice svorek IN je připravena pro vstup dvoustavového signálu, realizovaného galvanicky volným kontaktem. Tři dvojice dvojsvorek OUT1, OUT2 a OUT3 jsou tvořeny navzájem galvanicky oddělenými kontakty relé. V základním provedení FW indikátoru MEg61 signalizuje OUT1 překročení definované hladiny proudem kterékoli fáze, OUT2 signalizuje překročení definované hladiny proudem I0 a OUT3 signalizuje neúspěšný průběh funkce OZ.

Napájení indikátoru MEg61.2 je v rozsahu stejnosměrného napětí 12 V až 24 V. Po připojení napájecího napětí a úspěšné interní kontrole se střídavým svitem rozsvítí LED dioda RUN. Indikátor MEg61.2 může být připraven pro komunikaci protokolem RS232 nebo RS485. Komunikační rozhraní je na konektoru CANON. Signály na jeho kontaktech jsou uvedeny v tab. 2.

Tab. 1 : Popis svorek indikátoru MEg61.2

<b>Svorka</b>	<b>Význam</b>
9	První svorka vnějšího kontaktu signálu IN
10	Druhá svorka vnějšího kontaktu signálu IN
11	První svorka vnitřního kontaktu signálu OUT1
12	Druhá svorka vnitřního kontaktu signálu OUT1
13	První svorka vnitřního kontaktu signálu OUT2
14	Druhá svorka vnitřního kontaktu signálu OUT2
15	První svorka vnitřního kontaktu signálu OUT3
16	Druhá svorka vnitřního kontaktu signálu OUT3
18	Kladný pól napájecího napětí 12 V až 24 V
19	Záporný pól napájecího napětí 12 V až 24 V
21,22	Dvojsvorka pro připojení fázového napětí U3
23,24	Dvojsvorka pro připojení fázového napětí U2
25,26	Dvojsvorka pro připojení fázového napětí U1
27	Svorka připojení společného vodiče napěťových transformátorů
29	Výstupní svorka sekundárního proudu součtového transformátoru
30	Vstupní svorka sekundárního proudu součtového transformátoru
31	Výstupní svorka sekundárního proudu proudového transformátoru I3
32	Vstupní svorka sekundárního proudu proudového transformátoru I3
33	Výstupní svorka sekundárního proudu proudového transformátoru I2
34	Vstupní svorka sekundárního proudu proudového transformátoru I2
35	Výstupní svorka sekundárního proudu proudového transformátoru I1
36	Vstupní svorka sekundárního proudu proudového transformátoru I1

Tab. 2 : Signály na kontaktech konektoru CANON

KONTAKT	5	6	9
RS 485	zem	A	B

KONTAKT	2	3	5	7	8
RS 232	TxD	RxD	zem	CTS	RTS

Ve skříni dálkově ovládaného úsečníku (DOU) je jednotka indikátoru MEG61.2 umístěna na DIN liště.

Při samostatné instalaci indikátoru MEG61.2 na stožár vn vedení je indikátor MEG61.2 umístěn v samostatné plastové skříni. V samostatné skříni je vedle indikátoru MEG61.2 instalován i nabíjecí zdroj MEG103, olovený plynotěsný akumulátor s napětím 12 V a odpínače typu OPV10/1. V případě potřeby je možné zdvojený zdroj MEG103 přepojit na nabíjení dvou 12 V olovených akumulátorů s celkovým napětím 24 V nebo je možné paralelním zapojením zdvojeného zdroje a akumulátorů zvýšit kapacitu zdroje s akumulátory. Dále je ve skříni obsažen buď radiový komunikační prostředek nebo komunikační prostředek GPRS. Pro radiovou komunikaci to může být buď radiostanice Motorola GM340 s komunikační jednotkou MEG202.1 nebo radiomodem RACOM MR 400. GPRS komunikace může být realizována jednotkou MEG202. Skříň je navržena pro použití vnitřní nebo venkovní antény při komunikaci GPRS. Radiová komunikace vyžaduje vždy vnější anténu.

Napájení soupravy indikátoru MEG61.2 je možné střídavým napětím ze sítě nebo přístrojových transformátorů napětí a stejnosměrným napětím například ze solárních panelů. Příklad umístění prvků soupravy indikátoru MEG61.2 se solárním napájením na stožár vn vedení je na obr. 6.

## 5. INSTALACE JEDNOTKY MEG61.2

### 5.1 Zapojení jednotky MEG61.2

Sekundární obvody přístrojových proudových transformátorů fáze L1, L2 a L3 se připojí na shodným číslem označené proudové dvojsvorky I1, I2 a I3 jednotky MEG61.2. Počáteční svorka K proudového transformátoru se připojí na proudovou svorku označenou tečkou (•) příslušné proudové dvojsvorky. Je to kontakt (36) pro proud I1, kontakt (34) pro proud I2 a kontakt (32) pro proud I3. Koncová svorka L proudového transformátoru se připojí na neoznačenou svorku příslušné proudové dvojsvorky. Je to kontakt (35) pro proud I1, kontakt (33) pro proud I2 a kontakt (31) pro proud I3. V případě použití součtového transformátoru s proudem I0 se počáteční svorka přivede na svorku (30) a koncová svorka součto-

vého transformátoru se přivede na svorku (29). Fázová napětí sekundárních obvodů přístrojových napěťových transformátorů se přivedou vždy mezi propojenou dvojsvorku U1 (25, 26), nebo U2 (23, 24), nebo U3 (21, 22) a společný vodič N(27).

Na signálovou vstupní dvojsvorku IN se svorkami (9) a (10) se připojuje vnější galvanicky volný spínací kontakt. Galvanicky volné spínací kontakty relé signálů OUT1, OUT2 a OUT3 jsou vyvedeny mezi svorky (11) a (12), (13) a (14), (15) a (16). Přiřazení signálů vstupního a výstupních kontaktů je závislé na verzi FW procesoru jednotky indikátoru MEG61.2.

Kladný pól stejnosměrného napájecího napětí v rozsahu 12 V až 24 V se přivede na svorku (18) a záporný pól na svorku (19).

Podle použitého protokolu sériové komunikace se na devítipólový konektor CANON připojí v souladu s tab. 2 komunikační signály. Při instalaci na vzdálenost delší než 1 m se použijí kroucené páry, v nichž vždy jeden vodič páru je připojen na signál a druhý vodič páru je připojen na kontakt (5) konektoru označený „zem“. K obousměrnému přenosu dat pro jednotku MEG61.2 lze použít buď komunikační jednotku GPRS v provedení MEG202 nebo radiostanici případně radiomodem s komunikační jednotkou MEG202.1.

## 5.2 Instalace jednotky do univerzální skříně nebo do skříně DOÚ

Ve skříní dálkově ovládaného úsečníku (DOU) je jednotka indikátoru MEG61.2 umístěna na DIN liště, viz. obr. 4.

1. Na místo s volnou plochou 140 x 120 mm se samořeznými šrouby připevní DIN lišta TC 35 délky 130 mm.
2. Na DIN lištu se nasadí jednotka MEG61.2 a proti posuvu se mechanicky zajistí koncovými svěrkami

## 5.3 Instalace skříně indikátoru MEG61.2 na stožár vn vedení

Při samostatné instalaci indikátoru MEG61.2 na stožár vn vedení je indikátor MEG61.2 umístěn v samostatné plastové skříně, viz. obr. 5. V samostatné skříně je vedle indikátoru MEG61.2 instalován i nabíjecí zdroj MEG103, olovený plynětný akumulátor s napětím 12 V a odpínače typu OPV10/1. V případě potřeby je možné zdvojený zdroj MEG103 přepojit na nabíjení dvou 12 V olovených akumulátorů s celkovým napětím 24 V nebo je možné paralelním zapojením zdvojeného zdroje a akumulátorů zvýšit kapacitu zdroje s akumulátory. Dále je ve skříně umístěn radiový komunikační prostředek. Je to buď radiostanice Motorola GM340 příp. radiomodem RACOM MR 400 s komunikační jednotkou MEG202.1 nebo komunikační prostředek GPRS realizovaný jednotkou MEG202. Skříně je navržena pro použití vnitřní nebo venkovní antény. Napájení soupravy indikátoru

ru MEg61.2 je možné střídavým napětím ze sítě nebo přístrojových transformátorů napětí a stejnosměrným napětím například ze solárních panelů.

V místě instalace indikátoru MEg61.2 na venkovní vn vedení se předpokládá napájení indikátoru např. napájecím transformátorem VPT 25 případně VPT 38. K napájení je rovněž možné použít solární panely zdroje MEg103. Předpokládá se zde uzemnění konzoly stožáru. Příklady zapojení jednotky MEg61.2 ve venkovním prostředí s možnými způsoby napájení a komunikace jsou vidět na obr. 7, obr. 8 a obr. 9.

## Postup prací

Popis instalace napájecího transformátoru na stožár vn vedení není součástí tohoto návodu.

Zapojení indikátoru MEg61.2 a jeho počáteční nastavení se doporučuje provádět při zatíženém vn vedení.

1. Při napájení z napěťových transformátorů se plastová skříň indikátoru MEg61.2 s instalovanými jednotkami dle obr. 5 umístí na stožár vn vedení tak, aby její spodní strana byla ve výši alespoň 1,5 m nad terénem, přičemž nezáleží na směru instalace skříně a směru vodičů vn vedení.

Je-li skříň indikátoru MEg61.2 vybavena solárními panely, pak se doporučuje z důvodu snížení rizika poškození solárních panelů umístění skříně co nejvýše, přičemž směr skříně se solárními panely musí být orientován na jih. Správný sklon solárních panelů je určen konstrukcí jejich držáku připevněného na skříň.

K připevnění skříně na stožár se použijí dvě pásy Bandimex (16 x 0,4).

2. Průchodkou umístěnou vlevo při pohledu do skříně se provlečou kabely se sekundárními měřicími signály a případně i kabel vnější antény. Vpravo umístěnou průchodkou se přivede napájecí kabel se zemněním.
3. Měřicí kabely s měřenými proudy a napětími se připojí na svorky jednotky MEg61.2 podle tab.1 a obr. 2.
4. Napájecí napětí 100 V stř měřicího napěťového transformátoru PTN nebo síťové napětí 230 V stř včetně země GND, případně stejnosměrné napájecí napětí solárních panelů se přivedou do skříně indikátoru MEg61.2 podle obr. 10.
5. Zapojení kontaktů devítipólového konektoru CANON na jednotce MEg61.2 je podle tab. 2.
6. Kontrola správného zapojení a měření přístrojových transformátorů jednotky MEg61.2 se děje pomocí programu INDIKÁTOR MEg61, jehož popis je uveden v uživatelském manuálu.

## 5.4 Instalace jednotky MEg61.2 ve vnitřním prostředí stanice

Ve vnitřním prostředí stanice se zaručenou ochranou proti stékající vodě lze jednotku indikátoru zemního spojení MEg61.2 instalovat do skříně vn vývodu shodně s postupem uvedeným v kap. 5. 2.

Pro dálkovou komunikace samostatného indikátoru MEg61.2 lze použít při GPRS komunikaci jednotku MEg202, případně při radiové komunikaci jednotku MEg202.1. Přenos dat mezi komunikační jednotkou MEg202.1 a radiovým prostředkem je přednostně možné použít protokol RS232. Pro spojení mezi indikátorem MEg61.2 a komunikační jednotkou MEg202 lze volit mezi protokolem RS232 a RS485. Vzhledem k síťové konfiguraci indikátorů MEg61 se však doporučuje použití protokolu RS485.

Je-li ve stanici instalováno více indikátorů zemních spojení MEg61, pak se pro sériový přenos dat použije protokol RS485, zajišťující obsluhu více indikátorů MEg61 jedinou komunikační jednotkou MEg202 při GPRS komunikaci nebo komunikační jednotkou MEg202.1 při komunikaci radiové.

Napájení samostatného indikátoru MEg61.2 ve stanici se shoduje s napájením na obr. 8 a obr. 9. Při instalaci více indikátorů MEg61.2 ve stanici je možné použít zapojení dle obr. 11 příp. obr. 12, kdy se zajištěné napětí zdroje MEg103 rozvádí do všech indikátorů MEg61.2 včetně komunikačních prostředků. V tomto případě je z praktických důvodů vyloučeno napájení soustavy indikátorů solárními panely a napájení se děje buď síťovým napětím nebo sdruženým napětím přístrojových transformátorů napětí.

K napájení jednotlivých prostorově vzdálených indikátorů MEg61.2 včetně GPRS jednotky MEg202 lze použít zdroj zajištěného napájení MEg101, který neobsahuje vnější akumulátory jako zdroj MEg103, ale potřebné akumulátory jsou zabudovány uvnitř. Zajištěné napájení radiostanice nebo radiomodemu z důvodu vyššího okamžitého příkonu je nutné realizovat zdrojem MEg103 s vnějšími akumulátory. Při použití zdrojů MEg101 se neprovádí rozvod jednotného zajištěného napětí zdroje MEg103 po stanici. Příklady zapojení jsou na obr. 13 a obr.14.

Pro dosažení odolnosti proti stékající vodě ve stanici se samostatné jednotky MEg61.2 instalují do vodotěsných skříní ABB00860 rozměrů 160x135x150 mm s krytím IP55, viz. obr. 15. Sestavu jednotky indikátoru MEg61.2, komunikačních prostředků a zdroje MEg103 s akumulátorem lze při požadavku ochrany proti stékající vodě ve stanici instalovat shodně jako při venkovní instalaci do skříně Minipol s krytím IP66.

**Použitím jednotky indikátoru zemních spojení způsobem jiným, než pro který je určena, může být ochrana poskytovaná zařízením narušena.**

## 6. POŽADAVKY NA PROVOZ A ÚDRŽBU INDIKÁTORU MEG61.2

Indikátor zemních spojení MEG61.2 nevyžaduje kromě kontroly ochrany jednotky MEG61.2 před stékající vodou a běžného čištění jednotky a panelu (jednou za čtyři roky) žádnou další údržbu. Indikátor MEG61.2 nemá otočné ani pohyblivé části. Velikost napájecího napětí a funkci prostředků dálkové komunikace doporučuje výrobce testovat nejméně jedenkrát za týden pomocí systémového programu.

## 7. OBSAH SOUPRAVY

### Instalace ve venkovním prostředí

Základní sestava:

- 1 ks skříň Minipol s konstrukčními prvky,
- 1 ks jednotka indikátoru MEG61.2,
- 1 ks nabíjecí zdroj MEG103
- 2 ks odpínačů OPV 10 s vestavěnými pojistkami PV10,
- 1 ks olovený, hermetizovaný 12V akumulátor,
- 1 ks CD s ovládacím a kalibračním programem INDIKÁTOR MEG61
- 1 ks uživatelská příručka MEG61.2.

Volitelně lze v objednávce dodat:

- 1 ks přídatný olovený hermetizovaný 12 V akumulátor,
- 1 ks sestava solárních panelů SMP 12-180,
- 1 ks sestava solárních panelů SMP 12-350,
- n ks jednopólový odpínač, typ OPV 10/1,
- n ks pojistek, typ PV10
- 1 ks radiomodem RACOM MR400
- 1 ks komunikační jednotka MEG202.1
- 1 ks GPRS komunikační jednotka MEG202
- 1 ks vnitřní anténa GSM Magnetic 50, Dual-band, 5 dB
- 1 ks venkovní anténa GSM YAGI120, 12dB s koaxiálním kabelem délky 10m
- 1ks přístrojový transformátor napětí
  - pro hladinu 22 kV VTP 25,
  - pro hladinu 35 kV VTP 38,
- n ks svorka pás-drát pro připojení zemnicího spoje,
- n ks svorka drát-drát pro připevnění zemnicího spoje
- 1 x síťový SW pro Řízení komunikace a vyhodnocování průběhů zemních spojení.

## Instalace ve vnitřním prostředí s napájením ze zdroje MEg103

Základní sestava:

- n ks jednotek indikátoru MEg61.2,
- 1 ks nabíjecí zdroj MEg103
- 2 ks odpínačů OPV 10 s vestavěnými pojistkami PV10,
- 1 ks olověný, hermetizovaný 12 V akumulátor,
- nks DIN lišta s konstrukčními prvky,
- 1 ks CD s ovládacím a kalibračním programem INDIKÁTOR MEg61,
- 1 ks uživatelská příručka MEg61.2.

Volitelně lze v objednávce dodat :

- 1 ks přídatný olověný hermetizovaný 12 V akumulátor,
- n ks jednopólový odpínač, typ OPV 10/1,
- n ks pojistek, typ PV10,
- 1 ks radiodem RACOM MR400,
- 1 ks komunikační jednotka MEg202.1,
- 1 ks GPRS komunikační jednotka MEg202,
- 1 ks vnitřní anténa GSM Magnetic 50, Dual-band, 5 dB,
- 1 ks venkovní anténa GSM YAGI120, 12 dB s koaxiálním kabelem délky 10 m,
- 1 x síťový SW pro Řízení komunikace a vyhodnocování průběhů zemních spojení.

Pro zvýšení odolnosti proti stékající vodě lze dodatečně objednat :

- 1 ks skříň Minipol s konstrukčními prvky,
- n ks skříň ABB 00860.

## 8. ZPŮSOB DODÁNÍ, MANIPULACE A PŘEPRAVA

Místem předání indikátoru zemních spojení MEg61.2, pokud není určeno jinak, je místo sídla výrobce. Komponenty základní sestavy indikátoru MEg61.2 se dodávají v krabicích z pěťivrstvé lepenky. Krabice jsou recyklovatelné. Volitelné příslušenství se předává v baleňích odpovídajícím hmotnostem a mechanickým rozměrům. Na základě specifikace v objednávce je možné indikátor zemních spojení MEg61.2 s příslušenstvím zaslat i objednatelům vybranou přepravní službou.

Vzhledem k hmotnosti jednotlivých zabalených částí indikátoru do 15 kg, nejsou při manipulaci s dodávkou potřeba žádná zvláštní opatření. Jednotlivé části dodávky jsou vně označeny a uvnitř obsahují dodací list komponent a záruční list.

## 9. ZÁRUKA

Na indikátor zemních spojení MEG61.2 a jeho příslušenství je poskytována záruka 2 roky od jeho prodeje. Vady vzniklé v této lhůtě prokazatelně vadnou konstrukcí, vadným provedením nebo nevhodným materiálem budou bezplatně opraveny výrobcem, přičemž místo plnění záruky je sídlo výrobce indikátoru zemních spojení MEG61.2.

V záruční době není dovoleno jednotku indikátoru MEG61.2 a jednotky příslušenství otevírat.

Záruka zaniká, provede-li uživatel na indikátoru MEG61.2 a jeho příslušenství nedovolené úpravy nebo změny, zapojí-li indikátor nesprávně nebo byl-li indikátor provozován v rozporu s technickými podmínkami.

Závady na indikátoru MEG61.2 vzniklé během záruční lhůty reklamuje uživatel u výrobce indikátoru. Reklamace bez přiloženého záručního listu nebude uznána.

Výrobce nenesе v žádném případě odpovědnost za následné škody způsobené užíváním indikátoru MEG61.2. Z této záruky neplyne v žádném případě odpovědnost výrobce, která by přesáhla cenu indikátoru MEG61.2.

Záruka se nevztahuje na napájecí a komunikační obvody, pokud jsou součástí dálkově ovládaného úsečníku.

## 10. ÚDAJE PRO OBJEDNÁNÍ

- Venkovní nebo vnitřní provedení soupravy indikátoru MEG61.2,
- počet jednotek indikátoru MEG61.2 s hodnotou jmenovitého proudu vstupů I1 až I3 a vstupu I0,
- komunikační protokol jednotek MEG61.2,
- napěťová hladina vn sítě, jmenovitá hodnota proudu primáru přístrojového transformátoru,
- napájecí napětí nabíjecího zdroje MEG103 ( síť, 100 V, solární panel),
- výstupní napětí nabíjecího zdroje MEG103 (12 V, 24 V),
- napájení pomocí zdrojů zajištěného napájení MEG101,
- při objednání sestavy solárních panelů typ použitého panelu,
- počet skříní indikátoru MEG61 se specifikací příslušenství,
- typ komunikace, bude-li použita (radio, GPRS),
- typ antény pro komunikaci GPRS.

Kupující může u výrobce objednat instruktáž pro instalaci a kalibraci soupravy MEG61.2 v místě instalace snímače MEG61.2.

## **11. VÝROBCE**

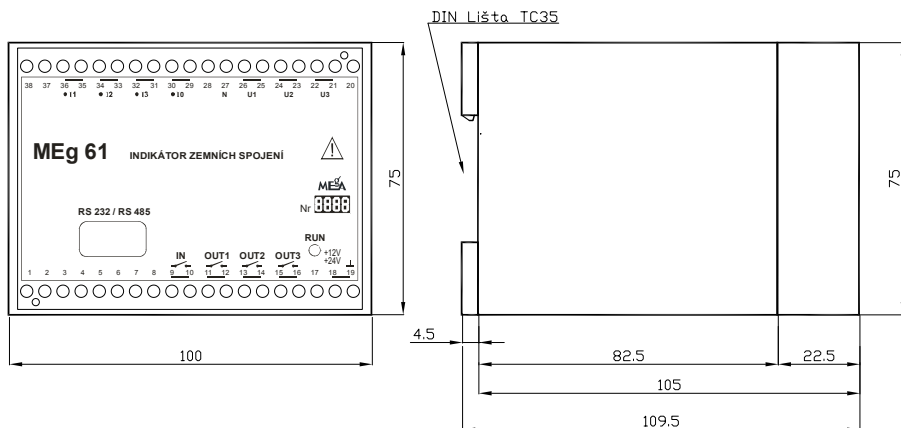
MEgA – Měřicí Energetické Aparáty, a.s.

Okružní 834 / 29a, 638 00 Brno

Tel/fax: 541 225 015

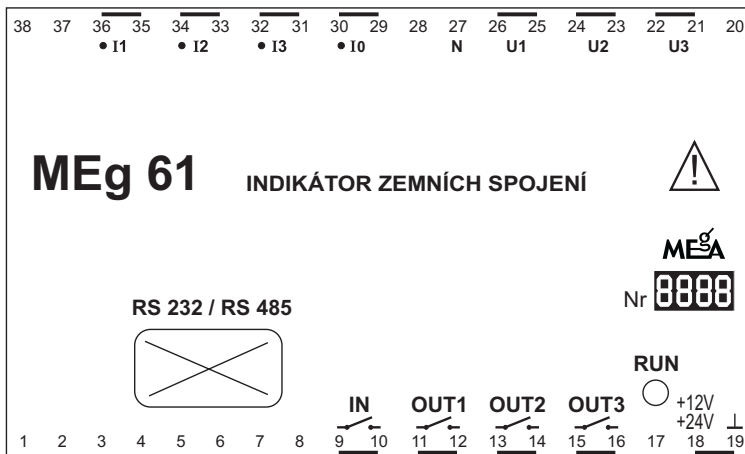
e-mail: [mega@e-mega.cz](mailto:mega@e-mega.cz)

web: <http://www.e-mega.cz>

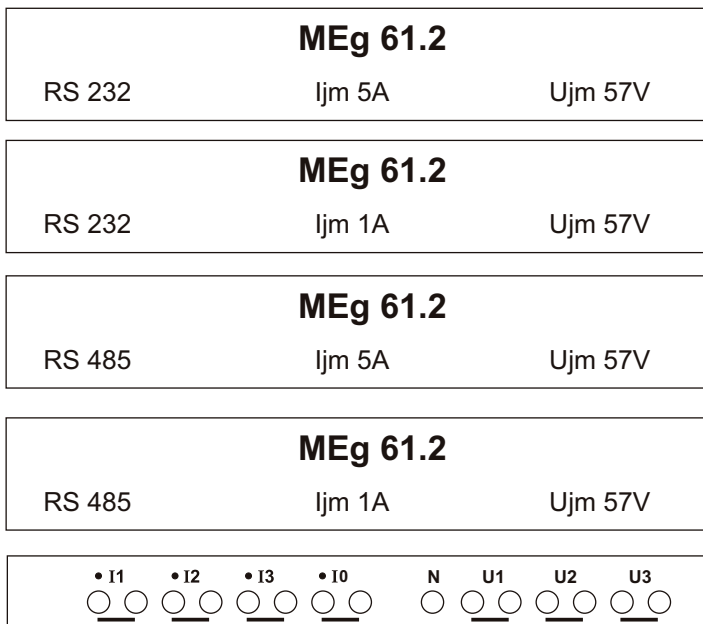


Obr. 1 Jednotka MEG61.2

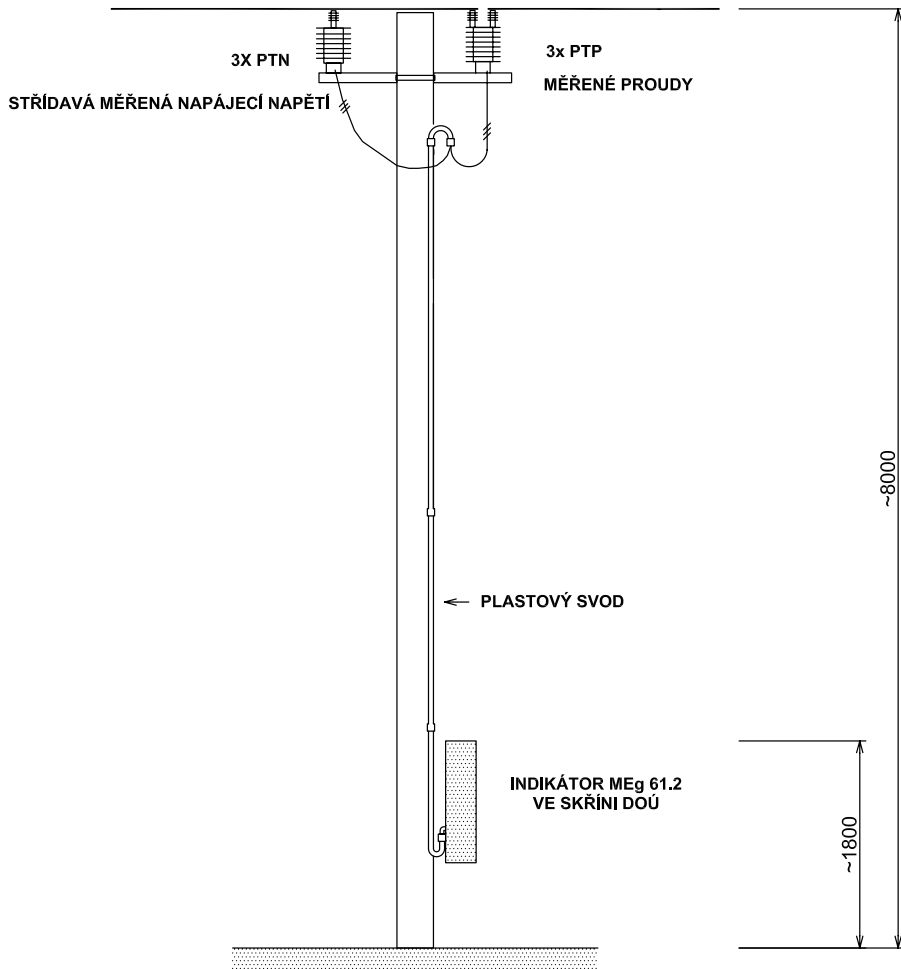
Plastová krabice BOPLA - CombiNorm-Classic CN 100AK mat. ABS



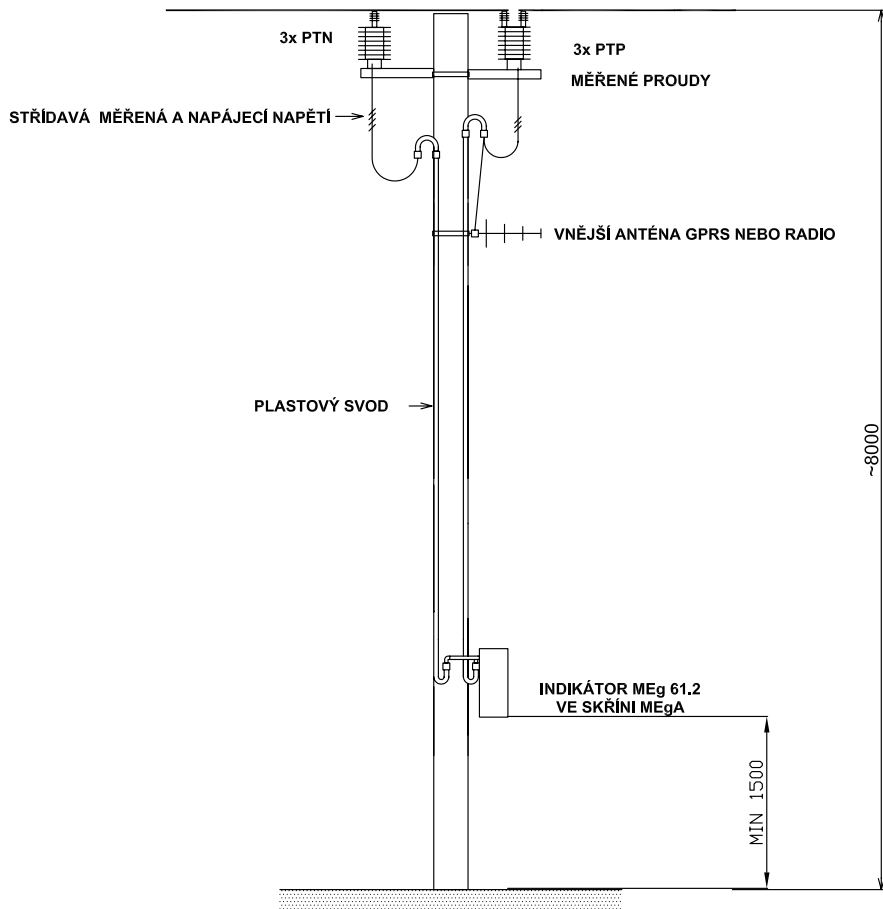
Obr. 2 Panel jednotky MEG61.2



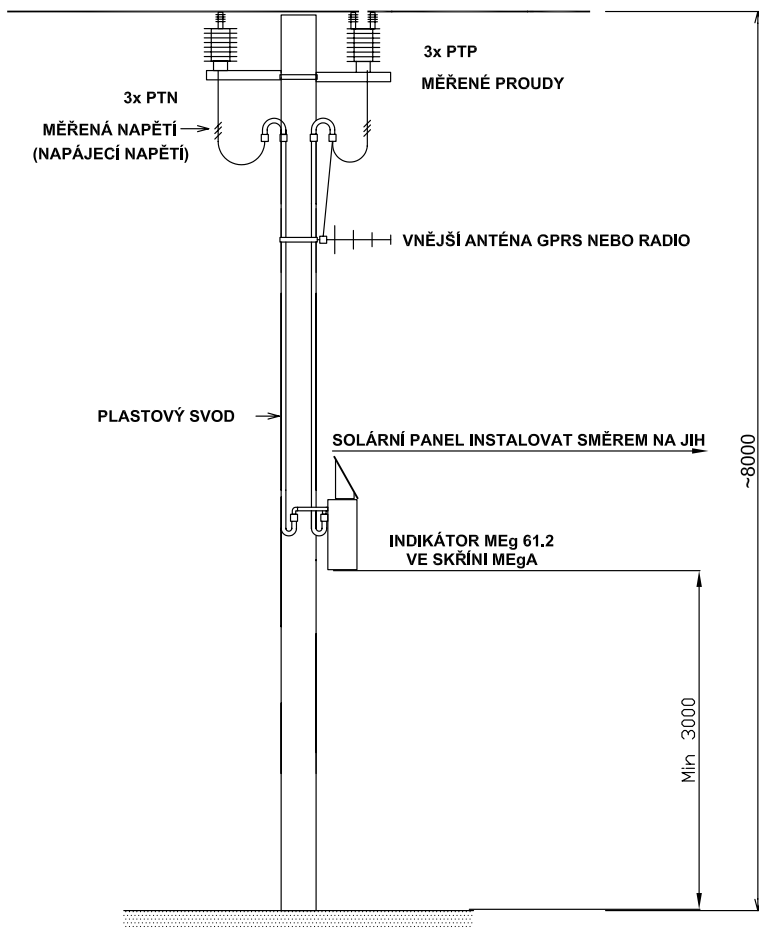
Obr. 3 Kusové štítky provedení indikátoru MEG61.2



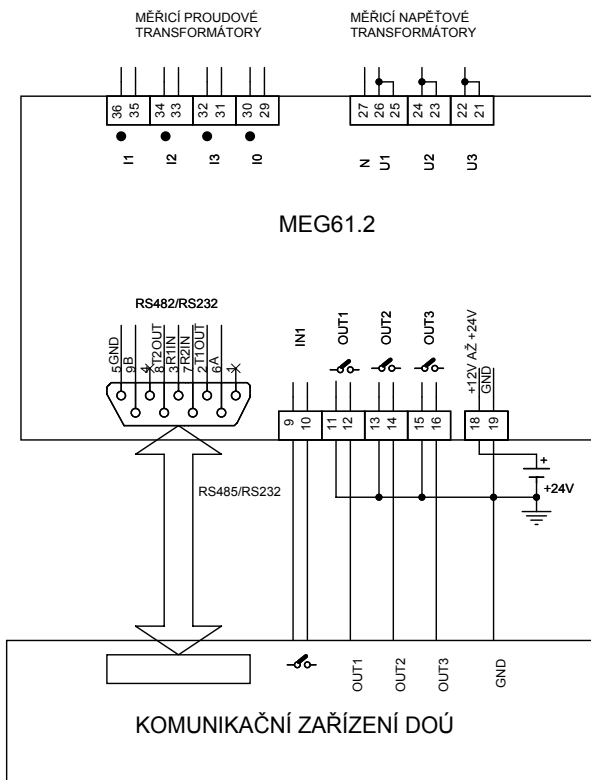
Obr. 4 Instalace indikátoru MEg61.2 na vn stožáru s DOÚ



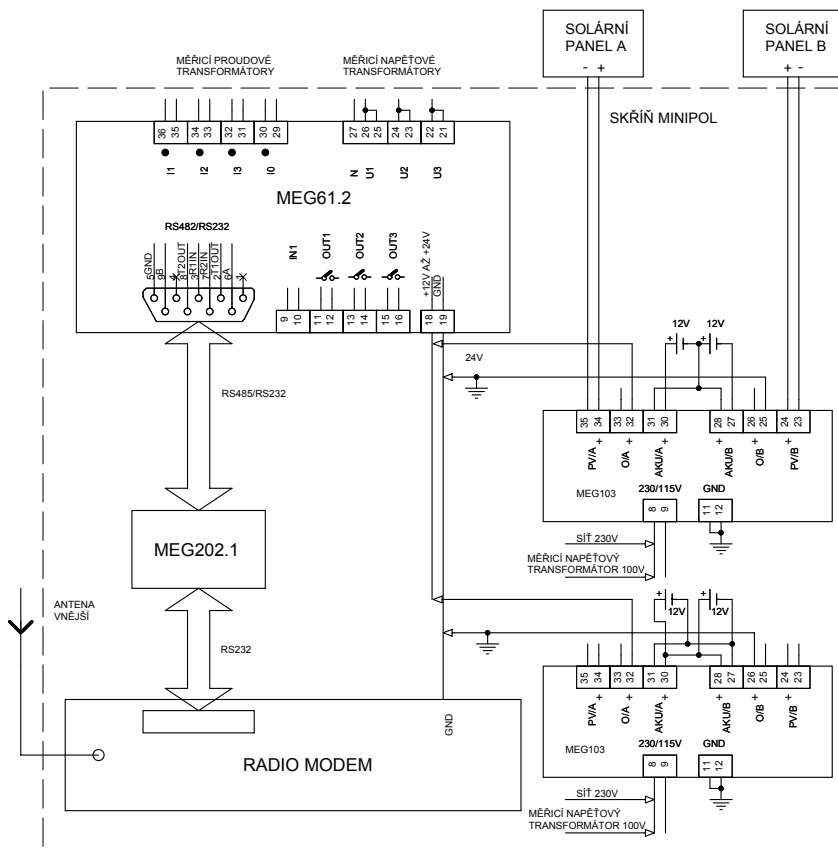
Obr. 5 Instalace indikátoru MEg61.2 ve skříni Minipol na vn stožáru



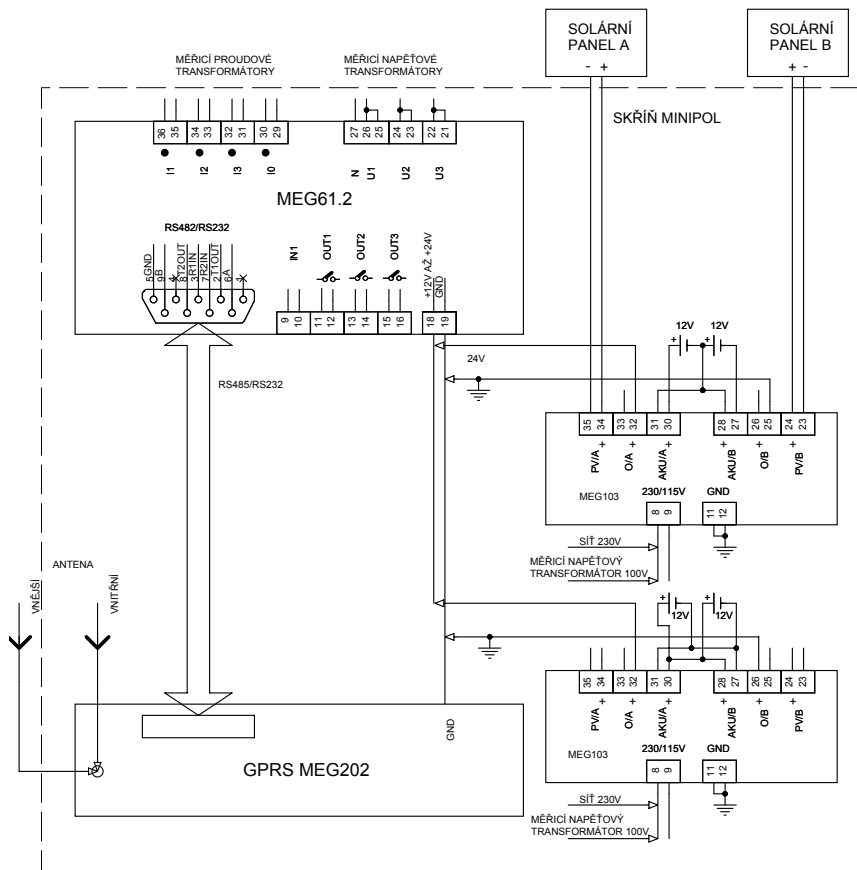
Obr. 6 Instalace indikátoru MEG61.2 se solárním panelem ve skříni Minipol na vn stožáru



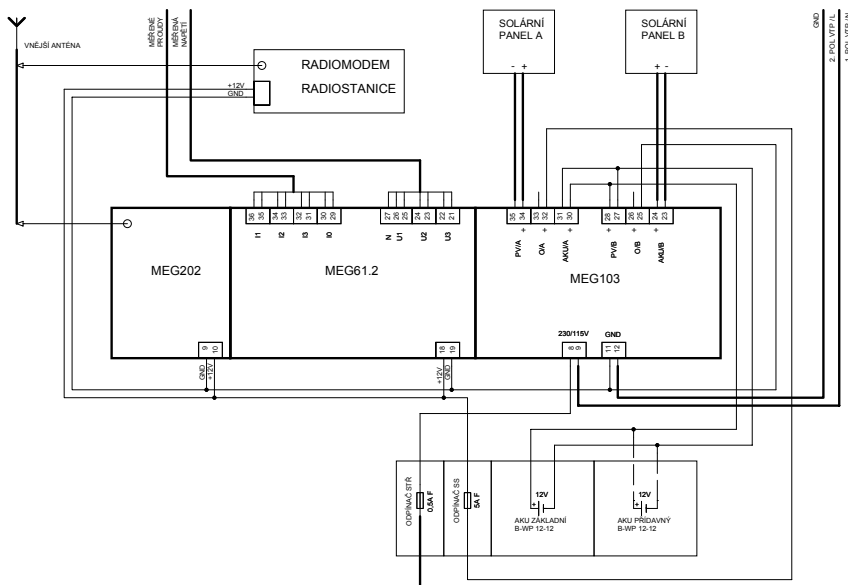
Obr. 7 Zapojení MEg61.2 ve skříní DOŮ



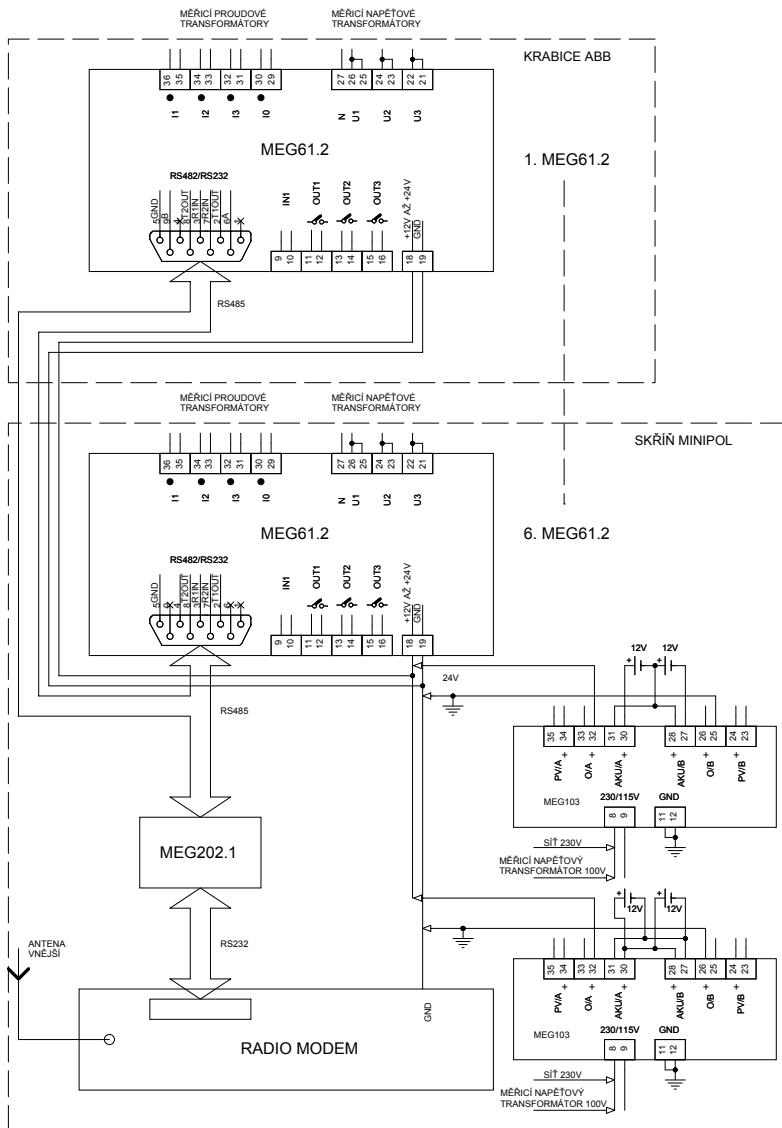
Obr. 8 Zapojení MEG61.2 ve skříni Minipol ve venkovním prostředí s radiovou komunikací



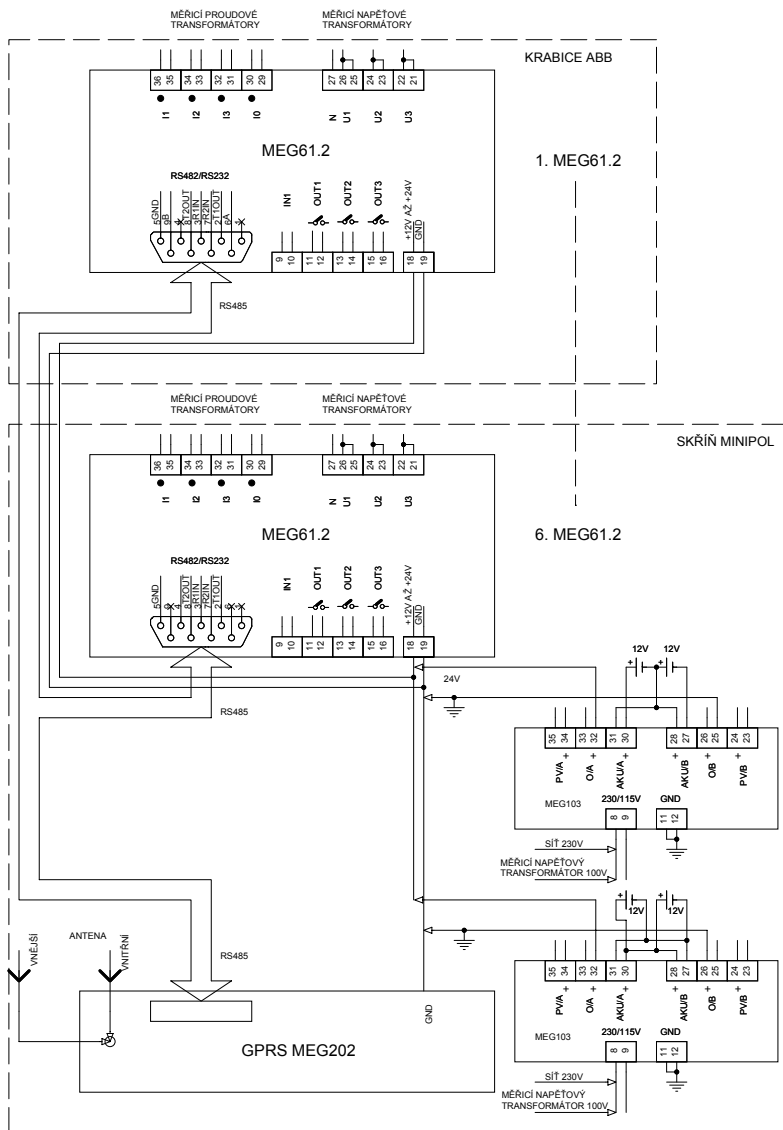
Obr. 9 Zapojení MEG61.2 ve skříní Minipol ve venkovním prostředí s GPRS komunikací



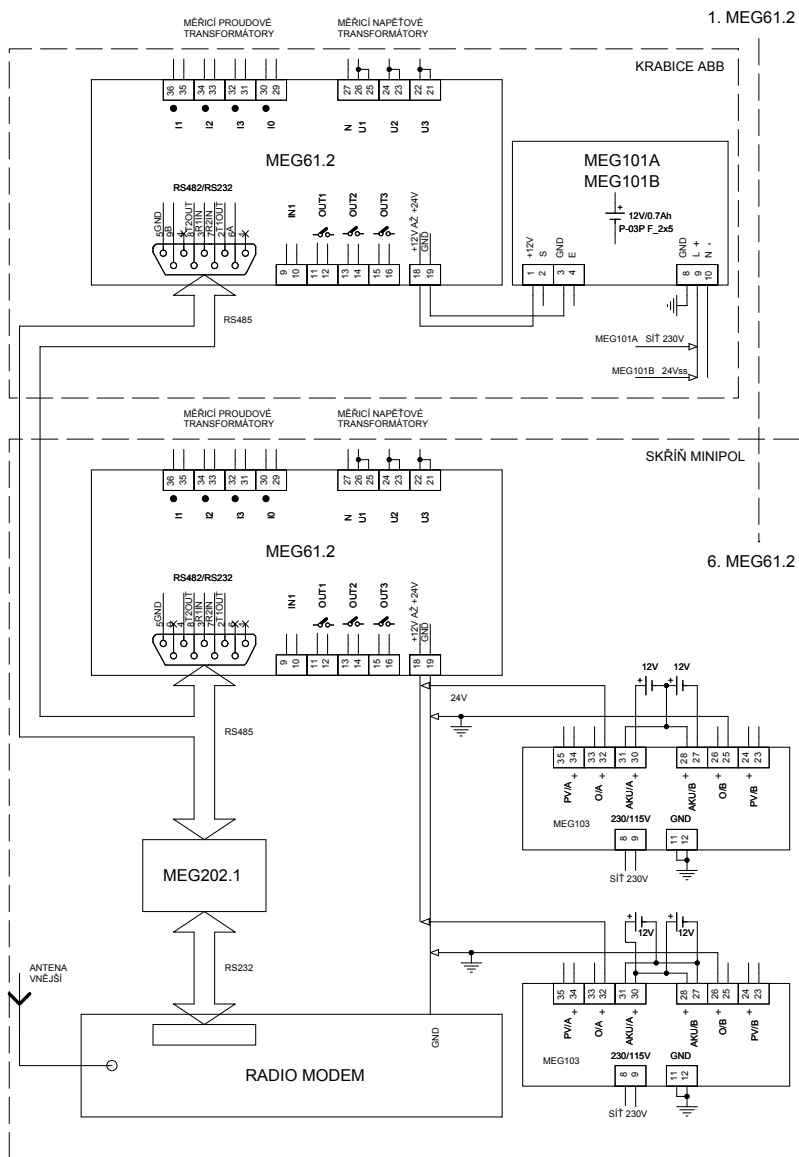
Obr. 10 Připojení vnějších obvodů do skříně Minipol s indikátorem MEG61.2



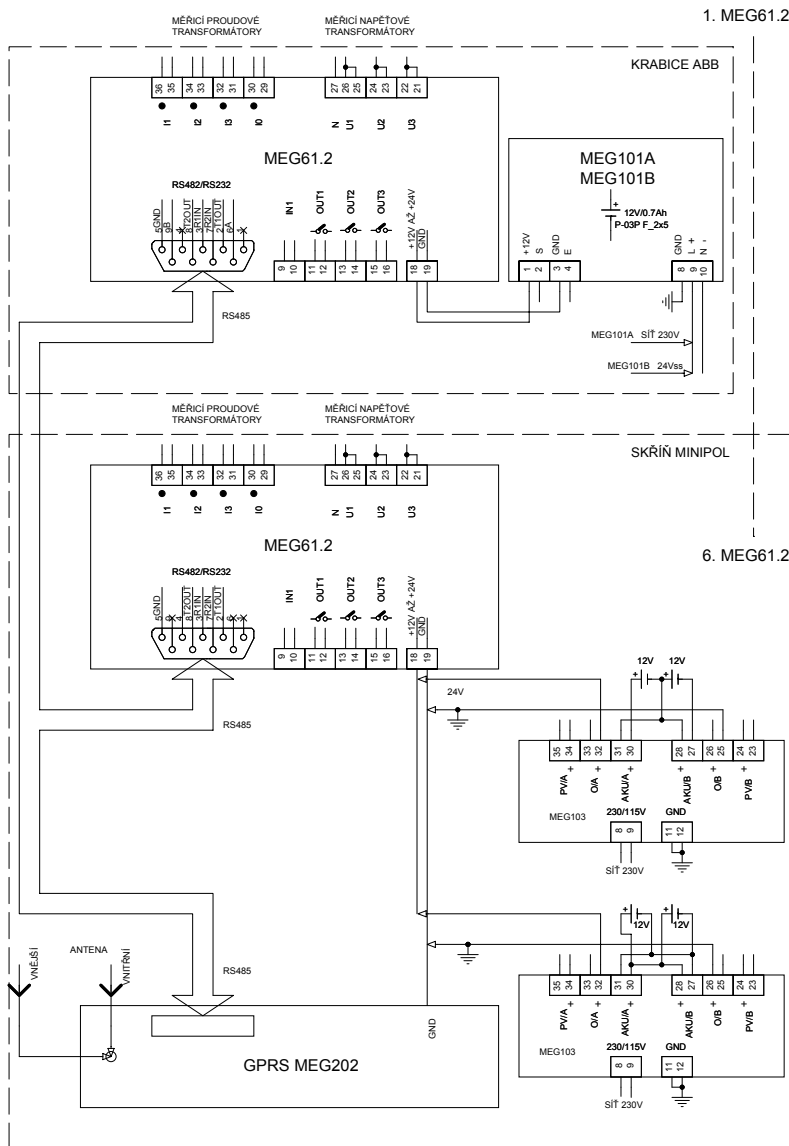
Obr. 11 Zapojení indikátorů MEG61.2 ve stanici s radiovou komunikací



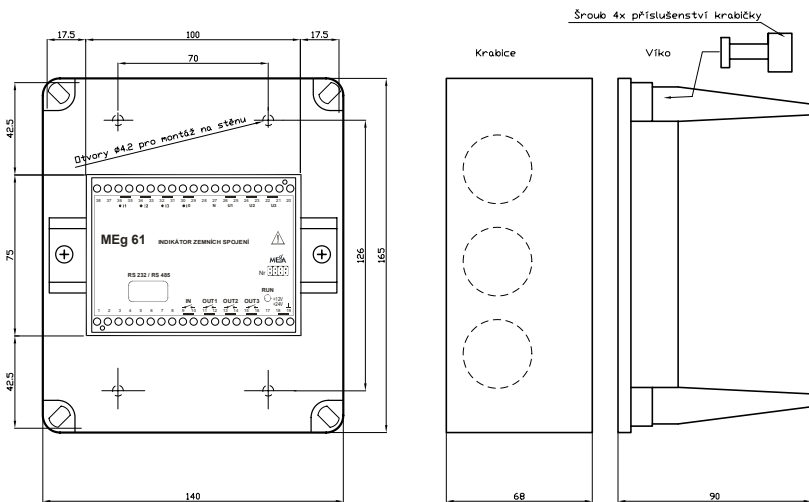
Obr. 12 Zapojení indikátorů MEG61.2 ve stanici s GPRS komunikací



Obr. 13 Zapojení indikátorů MEG61.2 se zdroji MEG101 ve stanicích s radiovou komunikací

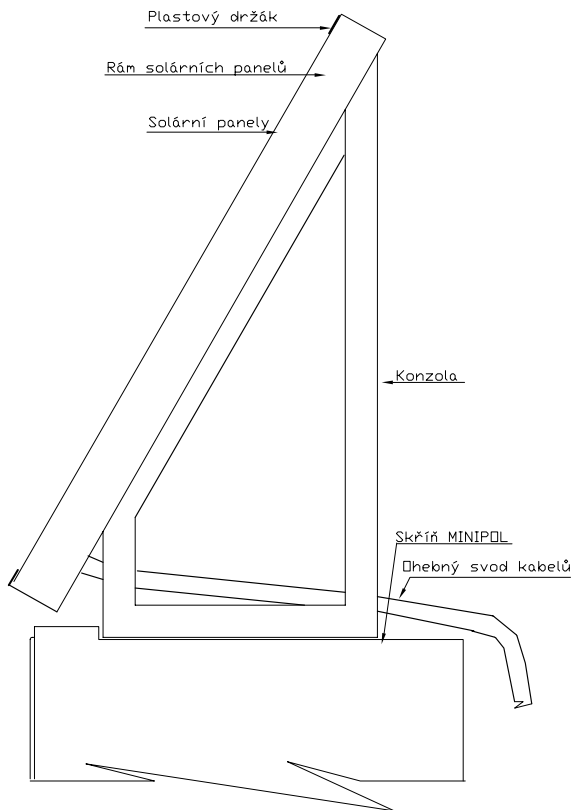


Obr. 14 Zapojení indikátorů MEG61.2 se zdroji MEG101 ve stanici s GPRS komunikací



Krabice s vysokým věkem 160x135x150 ABB 00860  
Krytí IP 55

Obr. 15 : Instalace MEG61.2 do skříně ABB 00860



Obr. 16 Konstrukce držáku solárních panelů





