

# Montážní sestava MEG40/S1/G





# Montážní sestava MEg40/S1/G

## 1/ ÚČEL A POPIS

Základem montážní sestavy MEg40/S1/G je univerzální monitor s galvanicky oddělenými proudovými vstupy MEg40/S1/G, viz [1], který je spolu s trojpólovým odpínačem měřených napětí, svorkou pro připojení středního vodiče a zkratovatelnými proudovými svorkami instalován na DIN liště TC35. Montážní sestava slouží k urychlení montáže univerzálního monitoru MEg40/S1/G do již provozovaných rozvaděčů distribučních transformačních stanic (DTS), které nemají připraven čtvercový otvor pro umístění monitoru MEg40/S1/G a nejsou vybaveny standardními přístrojovými transformátory proudu, a proto je výhodné použít přístrojové transformátory MEgMT, viz [2], s děleným jádrem a sekundárním proudem 20 mA.

Monitory MEg40/S1/G se standardně používají s MEgMT jmenovitých proudů:

- 200 A, pro transformátory DTS do 100 kW, maximálně 150 kW
- 400 A, pro transformátory DTS do 250 kW, maximálně 300 kW
- 600 A, pro transformátory DTS do 400 kW, maximálně 450 kW
- 900 A, pro transformátory DTS do 630 kW.

Výhodou montážní sestavy je možnost následných manipulací v měřicích obvodech DTS bez omezení jejího provozu.

Montážní sestava MEg40/S1/G je bez ochrany před nebezpečným dotykem živých částí, a proto smí být instalována pouze do uzavřených rozvaděčů, kam mají přístup pouze osoby znalé.

Montážní sestava MEg40/S1/G se dodává v symetrickém nebo nesymetrickém uspořádání. V symetrickém uspořádání je monitor MEg40/S1/G na DIN liště umístěn uprostřed, odpínač měřených napětí se při pohledu zepředu nachází vlevo a proudové zkratovatelné svorky vpravo, čímž jsou minimalizovány délky spojovacích vodičů mezi svorkami monitoru a svorkami odpínače a proudových svorek. V nesymetrickém provedení je monitor MEg40/S1/G při pohledu zepředu umístěn na DIN liště napravo, zleva je na DIN liště umístěn odpínač a pak proudové svorkovnice. Výhodou tohoto uspořádání je možnost oddělení přístroje od příslušenství v případě nedostatečného místa pro instalaci celé DIN lišty.

Na DIN liště je k dispozici prostor o šířce až 65 mm do něhož lze instalovat další komponenty, např. komunikační jednotku nebo jednotku konverze protokolu USB 2.0 na RS 485.

V případě nedostatku místa v rozváděči je možné montážní sestavu MEG40/S1/G zkrátit z délky 300 mm na délku 240 mm. To umožňuje DIN lišta s více otvory na koncích.

- [1] Uživatelský návod „Univerzální panelový monitor MEG40/S1/G“, <http://www.e-mega.cz>  
[2] Uživatelský návod „Transformátor s děleným jádrem MEGMT“, <http://www.e-mega.cz>

## 2/ TECHNICKÉ PARAMETRY

Rozměry:	300 × 122 × 106 mm
Hmotnost:	1,25 kg
Jmenovité měřené napětí $U_{jm}$ :	230 V
Měřicí rozsah napětí:	0 V až 290 V
Jmenovitý měřený proud $I_{jm}$ :	200 A, 400 A, 600 A, 900 A <sup>1) 2)</sup>
Měřicí rozsah proudu:	1,2 $I_{jm}$
Měřicí kategorie:	IV, ČSN EN61010-1, $U_{jm} = 230 V$
Napájecí napětí:	230 V +10 %, -30 %, 5 VA, 50 Hz
Stupeň znečištění:	2
Pracovní teplota:	-25 °C až +55 °C
Krytí:	IP00
Relativní vlhkost:	20 % až 90 % při 40 °C
Připojovací průřez odpínače VLC 10 3P:	Cu / 0,5 až 25 mm <sup>2</sup>
Válcové pojistky v odpínači VLC 10 3P:	PV 10 2A gG
Připojovací průřez svorky RSA 6:	Cu / 0,75 až 8 mm <sup>2</sup>
Max. počet upínaných vodičů do svorky RSA 6:	3 × (0,75 až 1,5) mm <sup>2</sup>
Doporučená délka dutinky RSA 6:	10 mm

<sup>1)</sup> Dle primárního proudu přístrojového transformátoru s děleným jádrem MEGMT

<sup>2)</sup> Na zvláštní požadavek lze dodat i transformátory s děleným jádrem MEGMT s  $I_{jm} = 100 A, 300 A$  a 500 A

## 3/ POPIS FUNKCE

Montážní sestava MEG40/S1/G umožňuje odpojení napěťových měřicích vstupů a napájecích obvodů od silových napěťových obvodů DTS. Tak je možné měnit případně rozšiřovat zapojení měřicích napěťových obvodů bez omezení funkce silových částí DTS. Válcové pojistky PV 10 2A gG umístěné ve všech třech pólech trojpólového odpínače VLC 10 3P jistí napěťové měřicí a napájecí vstupy univerzálního monitoru MEG40/S1/G před zkratovými proudy.

Proudové měřicí vstupy univerzálního monitoru MEG40/S1/G jsou připojeny do sekundárních obvodů přístrojových transformátorů proudů MEGMT přes tři dvojice řadových svorkovnic RSA6, které umožňují zkratování sekundárních obvodů přístrojových transformátorů i za provozu DTS. K tomu je možné použít měřicí šňůry s banánky o průměru 4,0 mm. Tak je možné provádět změny a rozšíření měřicích proudových obvodů bez nutnosti omezení provozu silových částí DTS.

Součástí montážní sestavy MEG40/S1/G je rovněž modrá svorka RSA6, která slouží ke spojení středního vodiče DTS se společným vodičem měřicích napěťových vstupů monitoru MEG40/S1/G.

Montážní sestava MEG40/S1/G obsahuje trojici přístrojových transformátorů proudu s děleným jádrem označených výrobními čísly shodnými s výrobním číslem univerzálního monitoru MEG40/S1/G. Dále jsou na transformátorech MEGMT vyznačena pořadová čísla měřených fází a proudových vstupů monitoru MEG40/S1/G, na než jsou připojeny. Pořadová čísla jsou umístěna v šípkách určujících kladný směr měřeného proudu.

Základní technické údaje montážní sestavy MEG40/DIN jsou uvedeny i na štítku umístěném na boku monitoru MEG40.

#### 4/ INSTALACE

Montážní sestava MEG40/S1/G v symetrickém a nesymetrickém uspořádání, viz obr. 1, se připevňuje do uzavíratelných nn skříní rozvaděčů DTS pomocí dvou šroubů M5. Zapojení jednotlivých dílů montážní sestavy je uvedeno na obr.2. Z něho je patrné, že měřicí napěťové obvody monitoru MEG40/S1/G jsou svorkami **U1**, **U2** a **U3** připojeny na trojpólový odpínač VLC 10 3P se vstupními svorkami označenými **L1**, **L2** a **L3**. Společný pól měřicích napěťových obvodů na svorce **Nm** monitoru MEG40/S1/G je připojen na modrou svorku RSA6 označenou **N**.

Montážní sestava MEG40/S1/G je připravena pro napájení z měřeného napětí první fáze, tj. napájecí svorky „Sít“ jsou připojeny mezi svorku **U1** a svorku **Nm** monitoru MEG40/S1/G. Je-li k dispozici zdroj zajištěného napětí, pak je vhodné svorky „Sít“ přepojit na toto napětí, přičemž nezáleží na polaritě připojení.

Proudové měřicí obvody monitoru MEG40/S1/G se svorkami **I1k** a **I1l** pro první fázi, **I2k** a **I2l** pro druhou fázi a **I3k** a **I3l** pro třetí fázi jsou připojeny ke shodně označeným proudovým svorkám se zdírkami pro zkratovací propojky, přičemž vstupní svorky označené **k** jsou červené a výstupní svorky označené **l** jsou oranžové.

Napěťové obvody ze svorek **L1**, **L2** a **L3** trojpólového odpínače se při vypnutí DTS připojují na její fázové vodiče označené **L1**, **L2** a **L3** příp. **I**, **II** a **III**. Obvykle se použijí

černé slané nebo tuhé vodiče o průřezu  $0,75 \text{ mm}^2$  s dvojitou izolací, případně čtyřžilový kabel dimenzovaný pro napětí 230 V. Svorka **N** se připojí žlutozeleným vodičem o průřezu  $0,75 \text{ mm}^2$  na nulový můstek, který je spojen se středním uzemněným PEN vodičem DTS.

Součástí instalace montážní sestavy MEG40/S1/G je i instalace transformátorů MEGMT, u nichž je nutné zajistit správné nastavení směru proudu a shodu proudových a napěťových kanálů. Z důvodu dodržení přesnosti měření je účelné zajistit i shodu výrobních čísel monitoru a transformátorů. Transformátor MEGMT s pořadovým číslem **1** v šipce, je připojen na první fázový vodič (**L1**) s měřeným proudem. Výstup transformátoru MEGMT s pořadovým číslem **1** se připojuje k prvnímu proudovému vstupu **I1** monitoru MEG40/S1/G. Shodně je to u druhé i třetí fáze.

Šipka s pořadovým číslem ukazuje kladný směr toku proudu v místě instalace MEGMT.

Při propojení výstupů jednotlivých transformátorů MEGMT s proudovými vstupy MEG40/S1/G se spojují jejich svorky **k**. Rovněž se spojují svorky **l** transformátorů MEGMT a vstupů MEG40/S1/G.

K propojení je vhodné použít šestižilový kabel s vodiči o průřezu jádra  $0,75 \text{ mm}^2$  s dvojitou izolací vhodnou pro nn prostory a mechanickou pevností splňující požadavky dané montáží. Délka kabelu by neměla překročit 10 m. Součástí každého transformátoru MEGMT s děleným jádrem jsou dva vázací reverzibilní pásky HV 300 ( $300 \times 7,6 \text{ mm}$ ).

**!** Svorky **k** proudových transformátorů MEGMT se připojují na zemnicí soustavu skříň DTS!

Při potřebě instalace další jednotky na DIN lištu nebo při nedostatku místa ve skříni je možné symetrické uspořádání komponent na DIN liště posunout na jednu stranu lišty dle obr. 3, čímž vznikne prostor o šířce 65 mm.

Nesymetrické uspořádání montážní sestavy umožňuje navíc v případě nedostatku místa ve skříni DTS rozdělení sestavy na dva díly a tyto instalovat samostatně. Při rozdělení montážní lišty je nutné v místě instalace obnovit dle výše uvedeného popisu propojení obvodů společné svorky, napěťového odpínače a proudových svorek se svorkami univerzálního monitoru MEG40/S1/G.

Z výše uvedených důvodů je DIN lišta pro symetrické i nesymetrické uspořádání na obou stranách opatřena otvory, viz obr. 4.

Pro instalaci ve skříni DTS je možné použít silikonový kabel TP PRAKAB 03/04, pro napěťové měřicí obvody v provedení  $4 \times 0,75 \text{ mm}^2$  a pro proudové měřicí obvody v provedení  $6 \times 0,75 \text{ mm}^2$ .

## 4.1 Postup instalace

Pozor!

Montážní sestava MEG40/S1/G s transformátory MEGMT se instaluje vždy při vypnutém napětí v nn rozváděči DTS.

### Instalace montážní sestavy MEG40/S1/G

1. Na vhodné volné místo nn rozváděče se dvěma šrouby M5 připevní DIN lišta s montážní sestavou MEG40/S1/G, viz obr. 1. V případě potřeby lze DIN lištu o délce 300 mm zkrátit a k připevnění použít další otvory v DIN liště.
2. Na napěťové svorky **L1**, **L2** a **L3** odpínače se připojí kabel případně vodiče s dvojitou izolací dimenzované pro jmenovité napětí 230 V, které se připojí na svorky s fázovými napětími DTS.
3. Zkontroluje se osazení trojpolového odpínače předepsanými pojistkami. Zkontroluje se rozpojení zkratovacích propojek proudových svorek RSA6.
4. Svorka **N** se připojí zelenožlutým vodičem k zemnicí soustavě DTS.
5. Transformátory MEGMT se instalují pouze na izolované části s měřeným proudem. Pokud místo instalace není opatřeno izolací, je nutné je izolovat nejméně dvěma střídavě se překrývajícími vrstvami izolační pásky např. Scotch 22. Přesah izolace od okrajů transformátoru MEGMT musí být nejméně 10,5 mm. Příklad instalace je na obr. 5.
6. Uvolněním šroubů stahovacích mechanismů se rozevřou jádra všech tří transformátorů MEGMT.
7. Na jednotlivé izolací opatřené fázové vodiče **L1**, **L2** a **L3** s měřeným proudem se podle čísel v šípkách umístí rozevřené transformátory MEGMT tak, aby šípky na transformátorech ukazovaly směr toku proudu.
8. Rozevřené transformátory se k fázovým vodičům pevně připevní pomocí vázacích pásek HV 300. Každý transformátor se z důvodu zabezpečení polohy instalace musí připevnit dvěma kusy vázacích pásek.
9. Svorky **I1k** a **I1l**, **I2k** a **I2l**, **I3k** a **I3l** montážní sestavy se zapojí šestižilovým kabelem nebo šesti vodiči s dvojitou izolací dimenzovanými pro prostory s napětím 230 V do sekundárních obvodů měřicích transformátorů proudu s děleným jádrem MEGMT1, MEGMT2, MEGMT3, podle schéma na obr. 2. Použijí se vodiče o průřezu 0,75 mm<sup>2</sup>.
10. Svorky **I1k**, **I2k**, **I3k** proudových svorek se připojí zelenožlutým vodičem o minimálním průřezu 0,75 mm<sup>2</sup> k zemnicí soustavě DTS.
11. Jádra rozevřených transformátorů se pomocí šroubů uzavřou.

12. Po zapnutí napětí v nn rozváděči DTS se postupem uvedeným v [1] zkontroluje správnost měřených napětí a proudů, pravotočivý systém napětí a univerzální monitor MEg40/S1/G se naprogramuje.

### **Upozornění:**

**Použití zařízení jiným způsobem než je výrobcem určeno**

**– může být ochrana poskytovaná zařízením narušena.**

## **5/ POKYNY PRO ÚDRŽBU**

Montážní sestava MEg40/S1/G, s výjimkou trojpólového odpínače, který je bezúdržbový, neobsahuje žádné při funkci pohyblivé části a proto nevyžaduje žádnou mechanickou údržbu kromě běžného čištění. Při čištění, které je nutné provádět při vypnuté silové části DTS, lze použít pouze měkké materiály a neagresivní roztoky, nejlépe vodu se saponátem. V hrubých provozních podmínkách je nutné zajistit průchodnost větracích otvorů univerzálního monitoru MEg40/S1/G v zadním panelu přístroje.

Při náročných klimatických a provozních podmínkách doporučuje výrobce kontrolu přesnosti měření monitoru MEg40/S1/G v intervalu 4 až 8 let provozu v závislosti na významu místa měření.

Kontrola přesnosti měření monitoru MEg40/S1/G se provede multimetrem s přesností měření napětí a proudů alespoň o třídu vyšší než je přesnost měření monitoru MEg40/S1/G. Při zjištění chyby větší než odpovídá technickým podmínkám přístroje se přístroj podrobí úpravě kalibračních konstant, kterou lze provést i v místě instalace. Kontrolu přesnosti měření a kalibraci lze objednat také u výrobce monitoru MEg40/S1/G.

## **6/ OBSAH SOUPRAVY**

Sestava soupravy univerzálního monitoru MEg40/S1/G obsahuje:

- 1 ks souprava univerzálního monitoru MEg40/S1/G  
(1 ks univerzální monitor MEg40/S1/G, 1 ks trojpólový odpínač VLC 10 3P, 3 ks červená + 3 ks oranžová + 1 ks modrá svorka RSA 6, 1 ks DIN lišta TC35, l= 300 mm),
- 3 ks vláknová pojistka PV 10 2AgG,
- 2 ks šroub M5×12 s matkou a podložkou,
- 3 ks přístrojových transformátorů MEgMT zvolené ampéráže,
- 6 ks vázací pásy HV 300,

- 1 ks uživatelský návod,
- záruční, kalibrační a dodací list,
- CD se základním uživatelským programem a manuálem monitoru MEg40.

Volitelně lze dodat toto příslušenství:

- komunikační kabel USB/EMC délky 1,8 m nebo 5 m pro spojení MEg40/S1/G – PC
- paměťová karta CARD 16 MB,
- čtečka osmi paměťových karet CARD 16 MB,
- zdroj zajištěného napájení MEg102,
- čtveřice svorek sběren tloušťky 10 mm nebo 5 mm.

## **7/ DODÁNÍ**

Místem předání, pokud není určeno jinak, je místo sídla výrobce. Souprava monitoru MEg40/S1/G se dodává v obalu z vícevrstvé lepenky s dodacím a záručním listem. Na obale je uvedeno výrobní číslo na DIN liště instalovaného monitoru MEg40/S1/G a trojice transformátorů MEgMT, provedení, měřicí rozsah a seznam dodávaného příslušenství.

Při přepravě je nutné přední panel přístroje s displejem a zasunutou paměťovou kartou chránit proti mechanickému poškození vložkou.

## **8/ ZÁRUKA**

Na montážní sestavu MEg40/S1/G a jeho příslušenství je poskytována standardně záruka v délce dvou let od data jejího prodeje. Vady vzniklé v této lhůtě prokazatelně vadnou konstrukcí, vadným provedením nebo nevhodným materiálem budou bezplatně opraveny výrobcem, přičemž místo plnění záruky je sídlo výrobce montážní sestavy MEg40/S1/G.

Záruka zaniká, provede-li uživatel na montážní sestavě MEg40/S1/G nebo jeho příslušenství nedovolené úpravy nebo změny, zapojí-li montážní sestavu nesprávně, při nepřiměřeném mechanickém opotřebení nebo byla-li montážní sestava MEg40/S1/G nebo její příslušenství provozována v rozporu s technickými podmínkami.

Závady na montážní sestavě MEg40/S1/G a jejím příslušenství, vzniklé během záruční lhůty, reklamuje uživatel u výrobce sestavy. Reklamace bez přiloženého záručního listu nebude uznána.

Výrobce nenesе v žádném případě odpovědnost za následné škody způsobené užíváním montážní sestavy MEg40/S1/G a jeho příslušenství. Z této záruky neplyne v žádném případě odpovědnost výrobce, která by přesáhla cenu montážní sestavy MEg40/S1/G.

## 9/ OBJEDNÁVÁNÍ

V objednávce je nutné uvést počet ks montážních sestav MEg40/S1/G s těmito parametry:

- uspořádání montážní sestavy MEg40/S1/G: symetrické, nesymetrické,
- napěťový rozsah MEg40/S1/G: 230 V,
- jmenovitý proud trojice transformátorů proudů s dělenými jádry MEgMT: 200 A, 400 A, 600 A, 900 A,
- použitá komunikace (USB2.0, RS485, RS232).

Zvlášť se uvede:

- požadavek na dodání paměťové karty CARD 16 MB,
- požadavek na rozšířený SW,
- počet čteček paměťových karet,
- počet a délka komunikačních kabelů MEg40 – PC,
- počet zdrojů zajištěného napájení MEg102,
- počet čtveřic svorek sběren tloušťky 10 mm nebo 5 mm.

### Pozn.

V objednávce je možné definovat hodnoty primárních proudů příp. druh zapojení v místě instalace přístroje. Výrobce před odesláním tyto údaje naprogramuje do monitoru MEg40/S1/G montážní sestavy. Uvedené údaje si může naprogramovat i objednatel až při vlastní instalaci.

Lze objednat i jiné čtyřmístné heslo přístroje, než je heslo definované výrobcem (3355). Heslo lze po instalaci přístroje změnit pomocí uživatelského SW, který umožňuje i jeho vyčtení.

## 10/ VÝROBCE

MEGA – Měřicí Energetické Aparáty, a.s.

Okružní 834/29a, 638 00 Brno

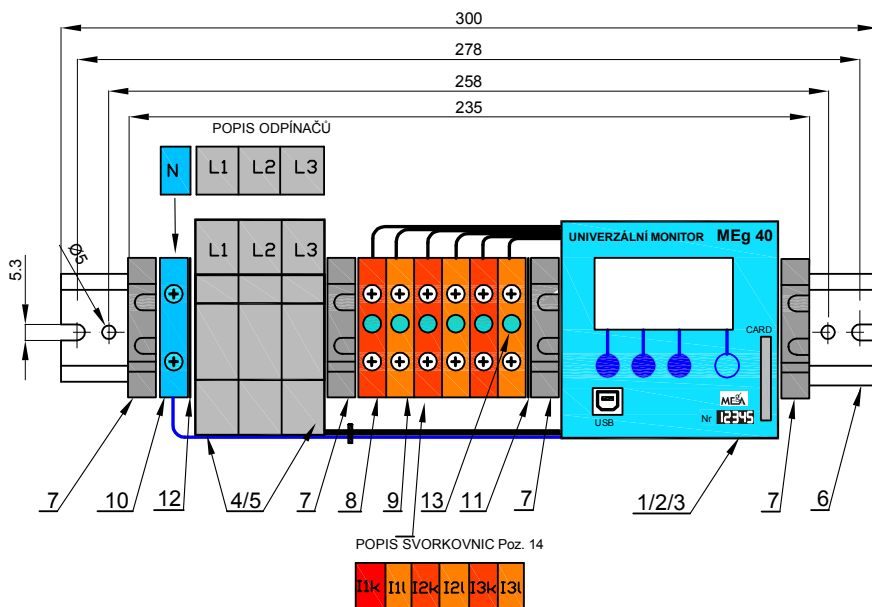
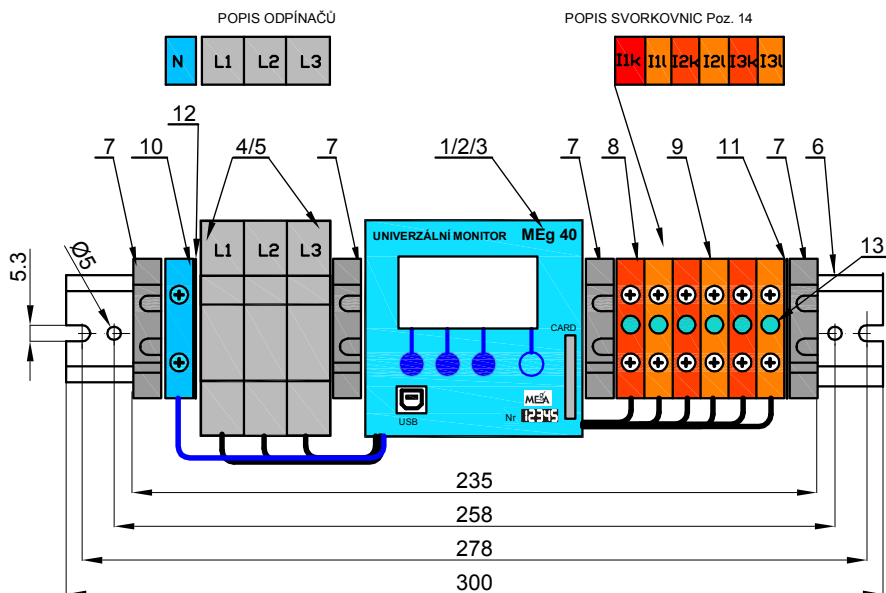
fax: 531 010 276 • mail: [mega@e-mega.cz](mailto:mega@e-mega.cz) • web: <http://www.e-mega.cz>

### Poznámka:

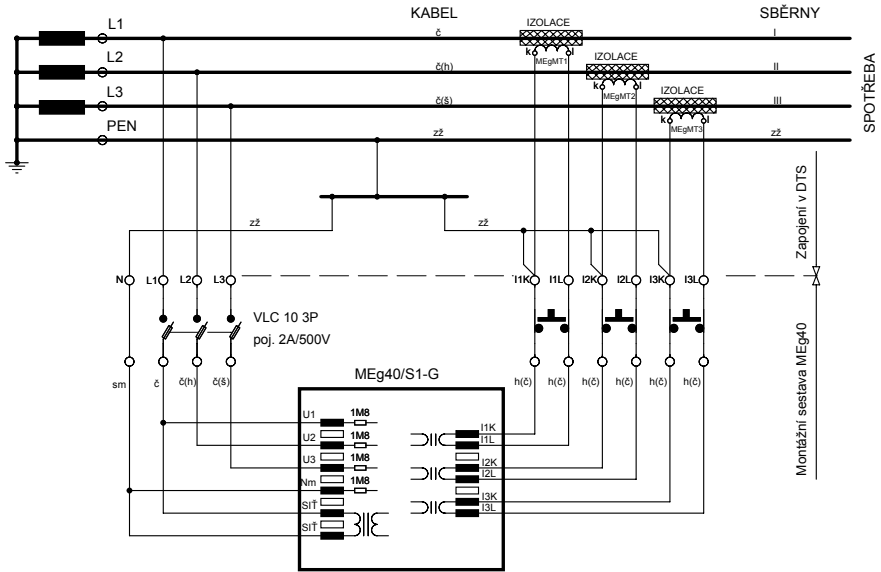
Pro připojení napěťových vstupů sestavy MEG40/S1/G na sběrný lze použít svorky sběren, které se dodávají pro sběrný tloušťky 5 mm nebo sběrný tloušťky 10 mm. Příklad svorky a její instalace je na následujícím obrázku. Instalace se provede tak, že pod boční šroub s podložkou se připojí pevný nebo ohebný vodič vhodné délky a poté se svorka nasune na sběrný a její poloha se zajistí dotažením většího šroubu.



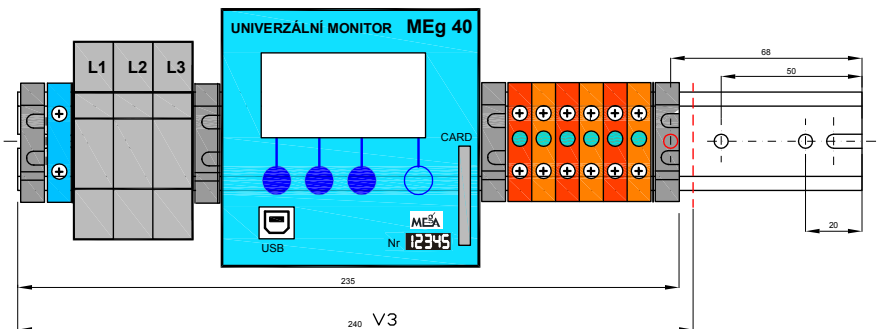
Obr. 1: Výkresy symetrické a nesymetrické montážní sestavy MEg40/S1/G



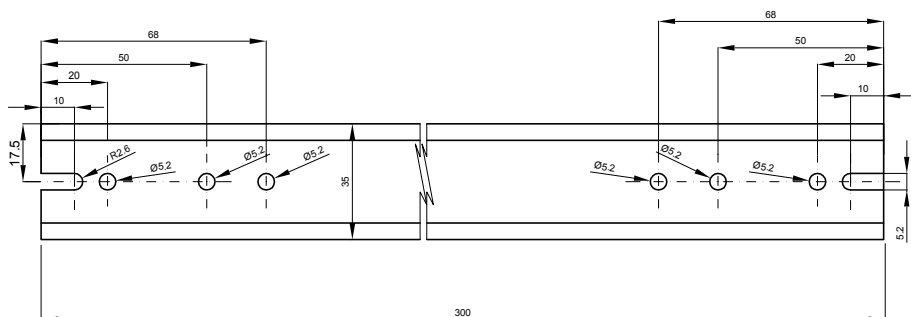
Obr. 2: Zapojení montážní sestavy MEg40/S1/G



Obr. 3: Příklad zkrácení DIN lišty při symetrickém uspořádání montážní sestavy MEg40/S1/G



Obr. 4: DIN lišta s otvory



Obr. 5: Instalace transformátoru MEgMT na živou sběrnou

