

Univerzální monitor MEG40/S3



Univerzální monitor MEg40/S3

1/ ÚČEL A POPIS

Univerzální monitor v provedení MEg40/S3 patří do skupiny univerzálních monitorů MEg40. Pro měření proudů používá ohebné senzory střídavých proudů AMOSm se jmenovitými hodnotami proudů od 250 A do 2000 A. Monitor MEg40/S3 je trojfázový panelový měřicí přístroj pro hladinu nn, který vykonává funkce:

- digitální zobrazování měřených veličin,
- záznam časových průběhů měřených veličin,
- vyhodnocení maxim a minim měřených veličin,
- vyhodnocení denních diagramů proudů,
- vyhodnocení energií za vybrané období,
- záznam událostí na napětí dle ČSN EN 50160.

Monitor MEg40/S3 měří a na svém displeji zobrazuje okamžité hodnoty tří fázových nebo tří sdružených napětí, tří fázových proudů a tří činných výkonů, maxima fázových proudů s okamžikem jejich vzniku a další provozní informace. Monitor MEg40/S3 má rovněž funkci kontroly správného zapojení.

Všechna změřená data uchovává ve FLASH datové paměti pro jejich další zpracování v PC nebo PDA a archivaci v databázových prostředcích. Interní datová paměť s kapacitou 4 MB může být nahrazena vyjímatelnou pamětovou kartou CARD 16 MB speciální konstrukce, která umožní rychlý a na personál a technické prostředky nenáročný přenos dat do informačních systémů. Standardní komunikační rozhraní monitoru MEg40/S3 je USB 2.0, pro integraci monitoru MEg40/S3 do měřicích systémů se vyrábí i s rozhraním RS 232 nebo rozhraním RS 485.

Měřicí režimy a převodní konstanty prvků měřicího řetězce lze programovat pomocí klávesnice monitoru nebo komfortněji pomocí PC. Na změřených datech se v uživatelském programu Monitor MEg40 spuštěném na PC počítají pravé účinníky i hodnoty elektrických energií. Základním uživatelským programem monitoru MEg40 se v PC uskutečňuje základní tabulkové vyhodnocení. Lze dodat i rozšířený uživatelský program umožňující roz-

šířeně tabulkové a grafické vyhodnocení včetně statistických vyhodnocení a analýzy provozních podmínek. Data změřená více monitory skupiny MEG40 a archivovaná v databázi, lze zpracovávat systémovým programovým prostředkem DATOR. Popis uživatelského SW je uveden v Uživatelském manuálu univerzálního monitoru MEG40.

Univerzální monitor MEG40/S3 nahrazuje klasické ručkové a registrační přístroje. Vyhodnocuje vybrané funkce kvality napětí uvedené v ČSN EN 50160 dle algoritmů v ČSN EN 61000-4-30.

2/ TECHNICKÉ PARAMETRY

Referenční podmínky:

$U_{\text{napáj}} = 230 \text{ V} / 50,0 \text{ Hz}$, teplota okolí = 20 °C, relativní vlhkost = 40 % až 70 %.

Měřená napětí i proudy mají frekvenci shodnou s $U_{\text{napáj}}$.

Vodič s měřeným proudem je vzdálen od uzávěru smyčky, viz návod k instalaci.

| Měřená veličina | Jmenovitá hodnota | Rozsah měření | Přesnost / změna polohy [%] |
|--------------------------------|---|---|--|
| Napětí TRMS | $U_{\text{jm}} = 230 \text{ V}$ | 0 V až 290 V | 0,2 % |
| Proud TRMS Pozn. 1) 2) 3) | $I_{\text{jm}} = 250 \text{ A}, 500 \text{ A},$ 1000 A, 2000 A | 0 až $1,2 I_{\text{jm}}$ | 0,5 % / 1,5 % / |
| Účinník PF Pozn. 4) | $U > 0,8 U_{\text{jm}}$ $I > 0,1 I_{\text{jm}}$ | > 0,1 | 0,5 % |
| Činný výkon | $230 \text{ V} / I_{\text{jm}}$ | PF > 0,5 | 1,0 % / 1,5 % / |
| Nečinný výkon | $230 \text{ V} / I_{\text{jm}}$ | PF < 0,5 | 1,0 % / 1,5 % / |
| Činná energie | $230 \text{ V} / I_{\text{jm}}$ | $U > 0,8 U_{\text{jm}}$ $I > 0$ $\text{Cos } \varphi_L > 0,5$ $\text{Cos } \varphi_C > 0,8$ | 1,0 % / 1,5 % / |
| Události na napětí Pozn. 5) | U_{jm} | $0,5 U_{\text{jm}}$ až $1,15 U_{\text{jm}}$ 0 až $0,5 U_{\text{jm}}$ $1,15 U_{\text{jm}}$ až $1,25 U_{\text{jm}}$ $T \leq 2 \text{ s}$ | 0,5 % U_{jm} 1,0 % U_{jm} 1,0 % U_{jm} 20 ms |

Poznámky:

- 1) Jediný rozsah se specifikuje v objednávce.
- 2) Nepřímé měření proudů ohebnými senzory AMOSm.
- 3) Maximální hodnota měřených proudů je $1,5 I_{jm}$.
- 4) Ve sloupci se uvádí rozsah měřených veličin.
- 5) Události hodnotí dle ČSN EN 50160 zbytkovým napětím a dobou trvání události.

| | |
|--|---------------------|
| Frekvenční rozsah fázového závěsu: | 47,4 Hz až 52,9 Hz |
| Impedance napěťových vstupů: | 1,8 M Ω |
| Maximální vstupní fázové napětí: | 295 V _{ef} |
| Napájecí napětí U _{stř napáj} : | 230 V +10 %, -30 % |
| Spotřeba při U _{stř napáj} = 230 V / 50 Hz: | 5,0 VA |

Senzor AMOSm

| | |
|---|---------------------|
| Délka smyčky senzoru: | 30 cm |
| Průměr smyčky senzoru: | 8 cm |
| Průměr provlékané části smyčky: | 10 mm |
| Povolený poloměr ohybu osy smyčky: | 20 mm |
| Přetížitelnost senzoru: | bez omezení |
| Jmenovité napětí měřeného vodiče proudu bez vlastní izolace: | 230 V _{ef} |
| Stupeň ochrany krytem: | IP40 |
| Měřicí kategorie senzoru: | IV |
| Provedení v bezpečnostní třídě: | II |

Veličiny počítané v MEG40/S3

Fázové napětí
 Sdružená napětí
 Fázové proudy
 Činné výkony
 Maxima proudů
 Události na U a I

Veličiny počítané v PC

Skutečné účinníky – PF
 Zdánlivé výkony
 Nečinné výkony
 Činné energie
 Nečinné energie
 Denní diagramy proudů
 Statistiky událostí

Obecné údaje

| | |
|----------------------------------|--|
| A/D převodník | 12 bitů |
| Datová paměť typu Flash: | 4 MB ¹⁾ |
| Organizace datové paměti: | lineární nebo kruhová |
| Sériová komunikace: | USB2.0 / RS232 / RS485 ²⁾ |
| Rychlost sériové komunikace USB: | 115,2 kB (default), 256 kB při zastavení měření (USB 2.0) |
| Interní čas, stabilita: | 1,0 s / 24 hod., Tsítě ± 1 s při synchronizaci fsítě |

Poznámky:

¹⁾ 16 MB při použití paměťové karty CARD 16 MB

²⁾ Jeden typ komunikace dle objednávky.

Konstrukce

| | | |
|---------------------|----------|-----------------------------|
| Rozměry | těleso: | 90 × 90 × 90 mm |
| | rámeček: | 95 × 95 mm |
| Hmotnost: | | 0,6 kg |
| Svorkovnice: | | max ø vodiče 3,0 mm |
| Uchycení do panelu: | | 2 ks vyjímatelných excentrů |

Provozní údaje

| | |
|------------------------------|--------------------------------------|
| Pracovní teplota: | -25 °C až +55 °C |
| Teplota skladování: | -25 °C až +65 °C |
| Relativní vlhkost: | 20 % až 90 % při 40 °C |
| Stupeň krytí (IEC 60529): | čelní panel IP40, ostatní části IP20 |
| Stupeň znečištění: | 2 |
| Měřicí kategorie: | IV, ČSN EN61010-1, $U_{jm} = 230 V$ |
| Typ baterie pro interní čas: | Li baterie CR ½ AA CD |

3/ POPIS FUNKCE

Univerzální monitor MEG40/S3 měří, vyhodnocuje a zobrazuje vybrané veličiny na displeji přístroje, zaznamenává změřené hodnoty uživatelem zvolených veličin do FLASH datové paměti přístroje, z nichž se programem v PC vyhodnocují energie, maxima i minima proudů a vytváří denní diagramy proudů. MEG40/S3 registruje události na napětí a provádí záznam extrémních hodnot proudů při událostech.

Základní interval měření je 10 period. Právě efektivní hodnoty napětí, proudů a činné výkony jsou díky fázovému závěsu měřeny nepřetržitě. Rovněž intervaly záznamu do datové paměti jsou násobkem doby trvání 10 period. Kmitočet vzorkování měřených napětí a proudů je v tomto případě řízen fázovým závěsem odvozeným od napětí fáze L1. Fázový závěs je činný v rozsahu frekvencí 47,4 Hz až 52,9 Hz. Má-li napětí fáze L1 kmitočet mimo uvedený frekvenční interval, je kmitočet vzorkování nastaven na 50,00 Hz.

Zdánlivé výkony, nečinné výkony a skutečné účinníky – PF (power factor) jsou počítány v PC z pravých efektivních hodnot napětí a proudů a z činných výkonů zaznamenaných za dobu záznamu do FLASH datové paměti. Nečinný výkon obsahuje i složku výkonu deformačního. Činná a nečinná energie se v PC počítá pro zvolenou dobu zpracování z hodnot činného případně nečinného výkonu.

Univerzální monitor MEG40/S3 je určen i pro systémová, dlouhodobá měření na sekundárních stranách vn/nn transformátorů. Pro toto použití má vedle obvyklé synchronizace interního času kmitočtem oscilátoru i možnost synchronizace interního času prostřednictvím kmitočtu síťového napětí. To umožňuje jednotnou analýzu především událostí změřených skupinou přístrojů v průběhu i dlouhodobých měřících kampaní. Po případnou dobu nepřítomnosti síťového napětí při zvolené synchronizaci interního času kmitočtem sítě, je čas synchronizován interním oscilátorem.

Ve funkci záznamu časových průběhů lze volit interval záznamu měřených veličin v rozmezí od 1,0 s do 1 hod. Vedle průměrných hodnot za dobu záznamu lze v paměti uchovávat i maximální a minimální 0,2 s (10 period) hodnoty, které se vyskytly v daném intervalu záznamu. Dále je možný záznam efektivních hodnot změřených v okamžiku ukončení intervalu záznamu.

Datová paměť má standardně 4 MB. Při záznamu průměrných hodnot všech napětí, proudů a činných výkonů, lze v paměti o velikosti 4 MB a intervalu záznamu 10 min uchovávat data za dobu 757 dnů. Při použití paměťové karty CARD s kapacitou 16 MB a volbě záznamu všech průměrných hodnot měřených veličin, záznamu maxim a minim napětí, záznamu maxim proudů a činných výkonů v 5minutových intervalech a záznamu až 50 událostí v průběhu každých 10 hod je minimální doba měření 888 dnů.

Z hodnot 5minutových intervalů pak lze vytvořit jak 10minutová vyhodnocení kvality napětí, tak 15minutová vyhodnocení energií.

Organizace interní datové paměti monitoru MEG40/S3 i paměťové karty může být kruhová nebo lineární. Při kruhové organizaci ukládání změřených dat do datové paměti, jsou po naplnění celé paměti nejstarší data v rozsahu jedné stránky smazána a na jejich místo se zapisují data nová. Při lineární organizaci datové paměti se po jejím naplnění nově změřená data do paměti nezapisují a v paměti jsou trvale uchovávána data změřená po startu měření. Součinnost interní datové paměti a paměťové karty je popsána v popise paměťové karty CARD 16 MB.

Registrace události nastává, jakmile se napětí $U_{\text{rms}(1/2)}$ libovolné fáze dostane mimo zvolené hranice, dle ČSN EN 50160 je to $90\% U_{\text{jm}}$ a $110\% U_{\text{jm}}$. Okamžik vzniku události je zaznamenán s rozlišením 10 ms. V průběhu události se vyhodnocuje minimum a maximum hodnot napětí $U_{\text{rms}(1/2)}$, případně i proudů u všech fází. Událost končí, jestliže se všechna napětí v souladu s ČSN EN 50160 vrátí do dovoleného tolerančního pásma zúženého na každé hranici o hysterezi velikosti $2\% U_{\text{jm}}$. Například, jsou-li zvoleny hranice $90\% U_{\text{jm}}$ a $110\% U_{\text{jm}}$, pak hranice pro ukončení události jsou $92\% U_{\text{jm}}$ a $108\% U_{\text{jm}}$. Vedle času vzniku události se zaznamenává také doba trvání události. Jako událost se zaznamenává i výpadek měření v důsledku ztráty napájecího napětí, při něm se zaznamenává čas začátku a čas ukončení výpadku. Univerzální monitor měří i při výpadku napájecího napětí s dobou trvání do 2 s. Při delších výpadech se doba jejich trvání měří pomocí interních zálohovaných hodin s časovým rozlišením 1 s. Po ukončení výpadku a obnovení napájecího napětí trvá kontrola HW monitoru cca 1 s a poté je obnoveno měření. Doba trvání přerušení měření je tedy při delším výpadku napájení prodloužena asi o 1 s.

Při požadavku měření přístroje i v průběhu trvání výpadku napájecího napětí, viz standard ČSN EN 61000-4-30, lze k napájení univerzálního monitoru MEG40/S3 použít zdroj zajištěného napájení MEG102, který až pro 4 za sebou následující výpady napájecího napětí zajišťuje napájení monitoru MEG40/S3 vždy po požadovanou dobu 3 minut.

Aby nedošlo k zaplnění celé datové paměti shlukem četných nevýznamných událostí např. při oscilaci napětí v okolí zadaných hranic, je možné do nové stránky zapisovat události až po jejím otevření. To nenastane dříve než za definovanou dobu po otevření stránky předchozí. Tak se potlačí možnost zaplnění celé datové paměti daty o nevýznamných shlucích.

Ve funkci měření a registrace maxim proudů se z hodnot změřených v nastaveném intervalu měření hledají maximální hodnoty pro každou fázi i celý vývod. Maxima se spolu s časem jejich výskytu zobrazují na displeji přístroje.

Ve vyšším SW se pro vybrané intervaly záznamu vyhodnocují na jednotlivých fázích i celém vývodu maxima za dobu záznamu a 1/4hod. maxima. Dále se stanovují denní diagramy průměrných proudů pro kterýkoliv zvolený den.

V základním provedení má monitor MEG40/S3 obousměrnou sériovou komunikaci USB 2.0. Při zastavení měření a zvýšení komunikační rychlosti na 256 kbit/s se datová paměť velikosti 4 MB vyčte do 7 minut. Z paměťové karty CARD 16 MB se změřená data přenesou do PC pomocí čtečky paměťových karet do 4 minut. Pro dálkovou komunikaci je volitelně k dispozici komunikace RS232 nebo komunikace RS485.

Popis funkce uživatelského programu univerzálního monitoru MEG40/S3 je uveden v samostatné příručce.

4/ POPIS OVLÁDACÍCH PRVKŮ A ZOBRAZENÍ NA DISPLEJI

Na předním panelu univerzálního monitoru MEg40/S3 je pod označením přístroje umístěn velkoplošný, grafický, podsvětlený displej se 64×120 body a čtyři foliová tlačítka s mechanickou odezvou. Funkce tlačítek je nastavována řídicím programem monitoru. Dále je zde konektor sériového rozhraní USB2.0 a krytkou překrytý dvouřadý konektor paměťové karty CARD 16 MB. Na předním panelu je vyznačeno výrobní číslo přístroje.

Zadní panel obsahuje větrací otvory, dvě řady svorkovnic s označením jednotlivých svorek, informace o jmenovitém proudu a napětí a bezpečnostní informace.

Po přivedení napájecího napětí a úspěšné kontrole činnosti HW monitoru se na displeji přechodně zobrazí základní údaje o řídicím programu přístroje. Poté se podle předvoleného typu zobrazení zobrazí měřené veličiny a významy tlačítek. Význam prvních tří tmavých tlačítek závisí na předchozím zvoleném typu zobrazení, čtvrté světlé tlačítko je označeno Menu. Do předvoleného typu zobrazení se displej vrací vždy automaticky, když v průběhu 1 minuty není aktivováno žádné z tlačítek přístroje.

Aktivací tlačítka Menu, viz obr. 1, se na displeji zobrazí položky Měřicí přístroj, Maxima proudu, Záznamník a Kontrola zapojení a tlačítkům jsou přiřazeny významy Konec, \uparrow – nastavení o řádek nahoru, \downarrow – nastavení o řádek dolů a Výběr. Stiskem tlačítka Konec se ukončuje nastavená volba a program se vrací do volby předchozí, v tomto případě tedy do režimu zobrazování. Stiskem tlačítek \uparrow nebo \downarrow se nastaví příslušný inverzně zobrazený řádek a stisknutím tlačítka Výběr se vybere položka na nastaveném řádku.

Při výběru položky Měřicí přístroj se na displeji zobrazí čtyři položky, a to: Parametry zobrazení, Parametry měření napětí, Parametry měření proudu a Parametry přístroje. Výběrem položky Parametry zobrazení se zobrazí položky Typ, Interval a Způsob. Výběrem Typ je možné tlačítky \uparrow a \downarrow vybrat zobrazení podle veličin, podle fází nebo současně zobrazení všech veličin vývodu. Vybraný typ zobrazení se potvrdí stiskem tlačítka Konec.

Při zobrazení Veličina se po stisknutí tlačítka U trvale zobrazují hodnoty fázových nebo sdružených napětí, po stisknutí tlačítka I se zobrazují hodnoty fázových proudů a po stisknutí tlačítka P se zobrazují hodnoty fázových činných výkonů. Současným stiskem více tlačítek se střídá zobrazování zvolených veličin podle přednastaveného intervalu doby zobrazování.

Při vybraném zobrazení Fáze se na displeji zobrazuje napětí, proud a činný výkon tmavým tlačítkem zvolené fáze. Podle předvolby jsou zobrazována fázová nebo sdružená napětí, fázové proudy a činné výkony jednotlivých fází. I v tomto případě se současným stisknutím více tlačítek střídá zobrazování odpovídajících fází.

Při vybraném zobrazení Vývod jsou zmenšeným písmem na displeji zobrazena současně všechna tři napětí, tři proudy a tři fázové činné výkony.

Výběrem položky Interval je možné vybrat interval zobrazování hodnot na displeji v rozmezí od 0,2s do 12,8s. Výběrem položky Způsob je možné zvolit zobrazení veličin v absolutních jednotkách nebo v % jmenovité hodnoty.

Po prvním výběru položek Parametry měření napětí a Parametry měření proudu je zobrazena položka Heslo, bránící neoprávněnému zásahu do nastavení parametrů měřícího řetězce napětí a proudu příp. zobrazování.

Heslo je čtyřmístné a výrobcem je nastaveno ve tvaru 3355. Každá číslice hesla se vybírá samostatně pomocí tlačítek \uparrow a \downarrow a potvrzuje se tlačítkem Výběr. Ukončení zadávání hesla se uskuteční tlačítkem Konec. Změnu hesla a jeho vyčtení je možné provést programem MEG40 v PC. I když heslo není zadáno správně, je možné procházet parametry napěťového i proudového řetězce, avšak případné nastavené změny se po stisku tlačítka Výběr neprovedou.

Výběrem položky Parametr měření napětí se zobrazí položky Hladina, Napětí a U_{jmen} . Řádek s požadovanou položkou se vybere tlačítky \uparrow a \downarrow . Výběrem položky Hladina je možné tlačítky \uparrow a \downarrow nastavit hladiny nn, vn, vnL nebo vvn.

Univerzální monitor MEG40/S3 je vyroben pouze pro jmenovité napětí 230V, takže akceptuje pouze výběr hladiny nn. Výběrem položky Napětí je možné nastavit a následně vybrat zobrazování napětí fázových nebo sdružených.

Rovněž výběrem položky Parametr měření proudu se zobrazí výrobcem nastavená a nakalibrovaná hodnota primárního proudu I_{prim} snímače AMOSm a k položce I_{sec} je přiřazeno označení provedení S3. Jiné hodnoty I_{prim} a I_{sec} nejsou po aktivaci tlačítka Výběr akceptovány.

Výběrem položky Parametry přístroje jsou na displeji monitoru MEG40/S3 zobrazeny základní informace o daném přístroji, tj. výrobní číslo, verze řídicího programu – FW, datum a čas interních hodin a kapacita FLASH datové paměti přístroje. V případě zasunuté paměťové karty CARD 16MB je zobrazena kapacita této karty. Do předchozího výběru se lze vrátit tlačítkem Konec.

Návrat do základního zobrazovacího režimu nastane automaticky po 1 minutě, v jejímž průběhu nedošlo k aktivaci žádného z tlačítek.

Nastavením a výběrem položky Maxima proudů se na displeji monitoru MEG40/S3 zobrazí maximální hodnoty proudů jednotlivých fází za interval měření a maximální hodnota součtu fázových proudů tj. vývodu změřených monitorem od začátku naprogramování. Zobrazí se i časy a datумы záznamu, kdy jednotlivá maxima nastala.

Výběrem položky Kontrola zapojení proběhnou automaticky čtyři funkce kontroly správného zapojení připojených měřících obvodů. Jsou to funkce:

- kontrola připojení napětí,
- kontrola sledu fází,

- kontrola připojení proudů,
- kontrola přiřazení fází.

Použitý postup kontroly nemusí detekovat dvojnásobné a vícenásobné chyby v zapojení, rovněž nemusí být účinný i při správném zapojení, jestliže je značná napěťová nebo proudová nesymetrie nebo malé hodnoty účinníků a proudů. Správný výsledek kontrolní funkce je signalizován zkratkou OK. Nejednoznačný výsledek zobrazí veličiny, na jejichž základě nebylo možné rozhodnout o správném zapojení a po inicializaci tlačítka TEST je výsledek označen otazníkem. Chyba v připojení je signalizována heslem Chyba.

Při kontrole připojení napětí se kontrolují velikosti fázových a sdružených napětí. Tato funkce předpokládá fázová napětí vyšší než $0,75 U_{jm}$. Pokud se zjistí nepřipojení jednoho, dvou nebo všech tří napětí, zobrazí se na displeji označení Chyba připojení napětí a vyhodnocené velikosti sdružených napětí, z nichž lze odvodit nepřipojené napětí. Funkce Kontroly připojení napětí nemusí být účinná pro kontrolu připojení společného vodiče.

Následující funkcí je kontrola sledu fází. Výsledkem kontroly je sdělení Sled fází 1 2 3 (pravotočivý) nebo Sled fází 1 3 2 (levotočivý).

Funkce připojení proudů kontroluje průtok proudů měřenými fázovými vodiči, na kterých jsou instalovány smyčky ohebných senzorů AMOSm. Kontroluje se rovněž správný směr instalace smyček, aby měřený proud byl ve fázi s napětím odpovídajícího napěťového vstupu. Neprotéká-li proudovým vstupem proud nebo je jeho směr vůči napětí otočen, pak se na displeji zobrazí sdělení Chyba připojení proudů a velikosti činných výkonů jednotlivých fází. Podle znaménka a velikosti činného výkonu lze určit chybu v připojení odpovídajícího proudu. Tato funkce předpokládá při jmenovitém napětí fázový proud větší než $3\% I_{jm}$.

Poslední funkcí se kontroluje správnost přiřazení fází, zda jsou správně přiřazeny napětí a proudy jednotlivých fází. Při nesprávném přiřazení napětí a proudů jednotlivých fází signalizuje tuto skutečnost na displeji přístroje sdělení Chyba přiřazení proudů a velikosti fázových posuvů mezi U1 -I1, U2 -I2 a U3 -I3. Hodnoty fázových posuvů v skutečném zapojení jsou vyjádřeny ve stupních. Tato kontrola je funkční při účinníku vyšším než 0,65.

5/ INSTALACE

Univerzální monitor MEG40/S3 se instaluje do čtvercového otvoru panelu rozměrů $92 \times 92 \text{ mm} \pm 1 \text{ mm}$ tak, aby byl zajištěn přístup z obou stran k šroubovacím svorkám a nad a pod přístrojem byl volný prostor pro odvod tepla z monitoru a instalaci excentrů. Excentry mechanicky připevňují přístroj k panelu. Bílé excentry se vloží do profilovaných otvorů v horní a spodní straně černého pláště monitoru a otočí se proti panelu. Vyjímání

excentrů při demontáži přístroje se provede tak, že se excentry otočí směrem dozadu a vyjmou se z profilovaných otvorů.

Ohebné senzory AMOSm jednotlivých proudových vstupů univerzálního monitoru MEG40/S3 se instalují okolo sběren případně žil silových kabelů s měřenými fázovými proudy, přičemž je nutné respektovat směr měřeného proudu, který je na uzávěrech smyček vyznačen šipkou. Šipka ukazuje správný směr při pohledu zvenku.

Vzhledem k nízkým výstupním napětím ohebných senzorů jsou senzory připojeny přímo na vstupní proudové svorky monitoru. Kabely senzorů jsou délky 2 m a není dovoleno je prodlužovat, zkrácení délek kabelů při dodržení správné technologie je možné. Je třeba zachovat propojení stínění kabelu s neaktivním-černým vodičem. Rudý vodič kabelu senzoru se připojuje na vstupní svorku **k** a vodič černý na svorku **l**, viz. obr. 4. Jednotlivé senzory jsou vedle výrobního čísla shodného pro celou soupravu monitoru MEG40/S3 označeny také číslem proudového vstupu, s nímž byly kalibrovány. Ohebné senzory jsou nezáměnné, a proto jsou od výrobce spojeny s odpovídajícími vstupy. Ohebné senzory se k vodičům s měřeným proudem instalují tak, že vodiče s měřenými proudy jsou uvnitř uzavřených smyček, přičemž tyto vodiče jsou co nejdále od uzávěrů smyček. K fixaci polohy smyčky vůči vodiči s měřeným proudem se používají reverzibilní vázací pásky. Náhodnému rozpojení uzávěru smyčky brání jednorázový vázací pásek umístěný pod uzávěrem smyčky, viz obr. 5. Smyčky ohebných senzorů AMOSm je nutné instalovat ve směru měřeného proudu.

Napěťové vstupy univerzálního monitoru MEG40/S3 splňují požadavky měřící kategorie IV dle ČSN EN 61010-1 a mohou být připojeny přímo na nn sběrný trafostanice. V případech, kdy je ve stanici vybudováno jištění napěťových obvodů nebo kde se předpokládá vybudování jištění napěťových obvodů pro další měřicí přístroje, doporučuje výrobce přístroje připojit i napěťové vstupy univerzálního monitoru MEG40/S3 do jištěných obvodů. Měřená napětí U₁, U₂ a U₃ se v nn sítích připojují pevnými nebo ohebnými vodiči minimálního průřezu 0,75 mm² s dvojitou izolací.

Napájecí síťové napětí 230 V/50 Hz nebo zajištěné napětí 230 V/50 Hz se přivede na svorky Síť 230 V přístroje, přičemž nezáleží na pozici fázového a středního vodiče. I zde se doporučuje instalace jistícího prvku.

Po připojení všech měřicích a napájecích obvodů je možné zkontrolovat jejich správné zapojení aktivací funkce Kontrola zapojení, která je popsána v předchozí kapitole.

Monitor MEG40/S3 může být dodán se zasunutou paměťovou kartou CARD 16 MB. V tomto případě není při instalaci dovoleno paměťovou kartu vyjmát a jakkoliv s kartou manipulovat. Proto je karta u výrobce přelepena samolepkou, která se odstraní až po naprogramování měření. Pokud není monitor MEG40/S3 dodáván s paměťovou kartou, je otvor pro kartu kryt plastovou krytkou. Popis obsluhy paměťové karty je uveden v samostatné kapitole 6.

Pozor!

Použití univerzálního monitoru MEg40/S3 způsobem, pro nějž není výrobcem určen, může být ochrana poskytovaná monitorem MEg40/S3 narušena

6/ OBSLUHA MONITORU MEG40/S3

Obsluha monitoru MEg40/S3 v základním provedení zahrnuje programování měření, vyčtení změřených dat komunikací USB 2.0. a při použití paměťové karty CARD 16 MB vyjmutí paměťové karty se změřenými daty a zasunutí prázdné karty.

Naprogramování měření monitoru MEg40/S3 se uskuteční pomocí PC nebo PDA se spuštěným uživatelským programem MEg40, přičemž PC nebo PDA jsou s monitorem MEg40/S3 propojeny komunikačním kabelem MEg40-PC délky 1,8 m nebo 5 m s feritovými tlumícími elementy. Popis programování měření je uveden v popisu programu MEg40. Po naprogramování funkce ZÁZNAMNÍK se v pravém horním rohu displeje monitoru MEg40/S3 trvale zobrazuje písmeno Z a po naprogramování funkce registrace události se v pravém horním rohu displeje monitoru MEg40/S3 trvale zobrazí písmeno U.

Vyčtení změřených dat sériovou komunikací USB 2.0 je možné bez přerušování měření, kdy se data vyčítají rychlostí 115,2 kbit/s s nutností přerušování komunikace v důsledku probíhajícího měření. Změřená data lze vyčíst i s přerušování měření, komunikační rychlost se pak automaticky zvýší na 256 kbit/s, nedochází k přerušování komunikace v důsledku probíhajícího měření. Tak se podstatně zkrátí doba vyčítání dat. Je zřejmé, že po ukončení vyčítání dat s předchozím přerušování měření je nutné spustit nové měření. Sériovou komunikací lze vyčíst změřená data z interní datové paměti (4 MB) nebo i z paměťové karty CARD 16 MB.

Přenos dat z paměťové karty CARD 16 MB je však efektivnější vyjmutím karty CARD 16 MB z monitoru MEg40/S3 a jejím zasunutím do čtečky paměťových karet připojené k PC s aktivovaným programem obsluhy čtečky. Vyčítání dat se pak děje rychlostí 921,6 kbit/s, takže plná karta se vyčte do 4 minut a obsluha může při jednom vyčítání vyčíst postupně až osm paměťových karet. Vyjmutí paměťové karty CARD se změřenými daty z monitoru MEg40/S3 a zasunutí prázdné paměťové CARD do monitoru MEg40/S3 může uskutečnit i obsluha bez PC. Ta pak paměťové karty CARD 16 MB se změřenými daty předá k vyčtení a následnému vymazání. Podrobný popis vyčítání dat z paměťové karty CARD 16 MB je uveden v samostatné kapitole této příručky.

7/ POKYNY PRO ÚDRŽBU

Univerzální monitor MEG40/S3 s výjimkou uzávěrů ohebných snímačů neobsahuje žádné pohyblivé části. Při údržbě se zkontroluje, zda jsou uzávěry ohebných senzorů zajištěny proti náhodnému otevření vázacími pásky, zda jsou smyčky fixovány vůči vodičům s měřeným proudem tak, aby uzávěry smyček byly co nejdále od vodičů s měřeným proudem. Vlastní přístroj nevyžaduje, kromě běžného čištění panelu, žádnou mechanickou údržbu. Při čištění lze použít pouze měkké materiály a neagresivní roztoky, nejlépe vodu se saponátem. V hrubých provozních podmínkách je nutné zajistit průchodnost větracích otvorů v zadním panelu přístroje.

Při náročných klimatických a provozních podmínkách doporučuje výrobce kontrolu přesnosti měření v intervalu 4 až 8 let provozu v závislosti na významu místa měření. Kontrola přesnosti měření se provede multimetrem s přesností měření napětí a proudů alespoň o třídu vyšší než je přesnost měření monitoru MEG40/S3. Při zjištění chyby větší než odpovídá technickým podmínkám přístroje se přístroj podrobí kalibraci, kterou bude možné provést i v místě instalace. Kontrolu přesnosti měření a kalibraci lze objednat také u výrobce monitoru MEG40/S3.

8/ OBSAH SOUPRAVY

Souprava univerzálního monitoru MEG40/S3 obsahuje:

- 1 ks jednotka monitoru MEG40/S3,
- 2 ks excentrů,
- 3 ks ohebných senzorů,
- 3 ks pásek pro zajištění uzávěru,
- 6 ks vázacích pásek pro fixaci polohy senzoru,
- 1 ks uživatelský návod,
- záruční, kalibrační a dodací list,
- CD se základním uživatelským programem a manuálem.

Volitelně lze dodat toto příslušenství:

- komunikační kabel MEG40-PC / 1,8 m nebo 5 m
- paměťovou kartu CARD 16 MB,
- čtečku osmi paměťových karet,
- zdroj zajištěného napájení MEG102,
- čtveřice svorek sběren tloušťky 10 mm nebo 5 mm.

9/ DODÁNÍ

Místem předání, pokud není určeno jinak, je místo sídla výrobce. Souprava monitoru MEg40/S3 s připojenými ohebnými senzory AMOSm se dodává v obalu z vícevrstvé lepenky s dodacím, kalibračním a záručním listem. Na obale je uvedeno výrobní číslo monitoru MEg40/S3, jeho měřicí rozsah a seznam volitelně dodávaného příslušenství.

Při přepravě je nutné přední panel přístroje s displejem a zasunutou paměťovou kartou chránit proti mechanickému poškození vložkou.

10/ ZÁRUKA

Na soupravu univerzálního monitoru MEg40/S3 a jeho příslušenství je poskytována standardně záruka v délce 2 roky od data jeho prodeje. Vady vzniklé v této lhůtě prokazatelně vadnou konstrukcí, vadným provedením nebo nevhodným materiálem budou bezplatně opraveny výrobcem, přičemž místo plnění záruky je sídlo výrobce monitoru MEg40/S3.

Záruka zaniká, provede-li uživatel na soupravě monitoru MEg40/S3 nebo jeho příslušenství nedovolené úpravy nebo změny, zapojí-li přístroj nesprávně, při nepřiměřeném mechanickém opotřebení nebo byl-li monitor MEg40/S3 nebo jeho příslušenství provozováno v rozporu s technickými podmínkami uvedenými v tomto popise.

Závady na monitoru MEg40/S3 a jeho příslušenství vzniklé během záruční lhůty reklamuje uživatel u výrobce monitoru MEg40/S3. Reklamace bez přiloženého záručního listu nebude uznána.

Výrobce nenese v žádném případě odpovědnost za následné škody způsobené užíváním monitoru MEg40/S3 a jeho příslušenství. Z této záruky neplyne v žádném případě odpovědnost výrobce, která by přesáhla cenu monitoru MEg40/S3.

11/ OBJEDNÁVÁNÍ

V objednávce je nutné uvést počet ks souprav univerzálních monitorů MEg40/S3 s těmito parametry:

- proudový rozsah: 250 A, 500 A, 1000 A, 2000 A,
- typ sériové komunikace: USB 2.0, RS485, RS232.

Jednu soupravu MEg40/S3 lze objednat pouze s jednou hodnotou proudového rozsahu a jedním typem sériové komunikace.

Zvlášť se uvede:

- požadavek na dodání paměťové karty CARD 16 MB,
- požadavek na rozšířený SW,

- počet čteček paměťových karet,
- počet a délka komunikačních kabelů MEg 40 – PC,
- počet zdrojů zajištěného napájení MEg102,
- počet čtveřic svorek sběren tloušťky 10 mm nebo 5 mm.

Pozn.

V objednávce je nutné uvést hodnoty primárních proudů ohebných senzorů AMOSm.

Lze objednat i jiné čtyřmístné heslo přístroje, než je heslo definované výrobcem (3355). Heslo lze změnit po instalaci přístroje s pomocí rozšířeného SW. Vyčtení změněného nebo zapomenutého hesla umožňuje pouze uživatelský program MEg40.

12/ VÝROBCE

MEgA – Měřicí Energetické Aparáty, a.s.

Okružní 834/29a, 638 00 Brno

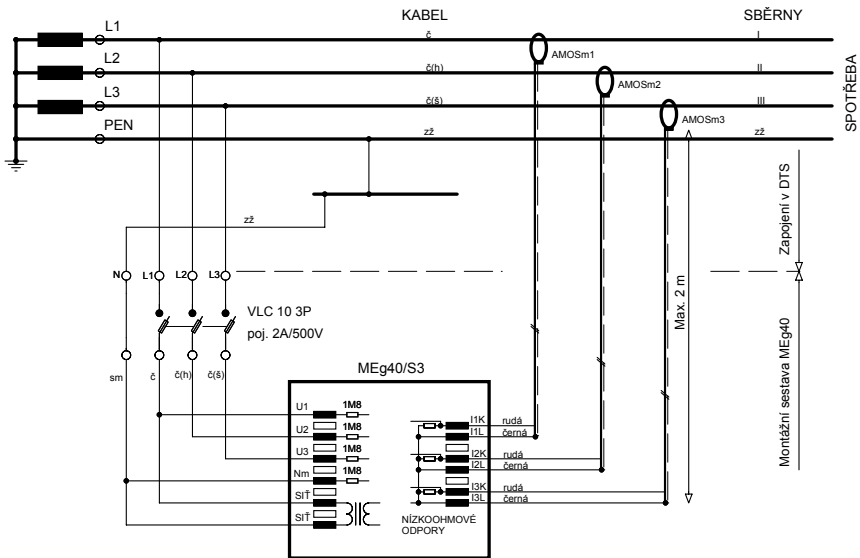
fax: 531 010 276 • mail: mega@e-mega.cz • web: <http://www.e-mega.cz>

Poznámka:

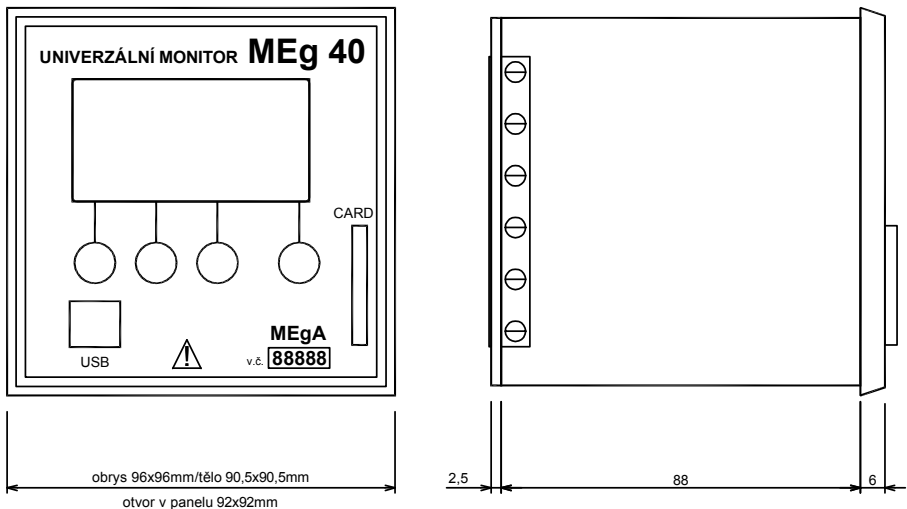
Pro připojení napěťových vstupů monitoru MEg40/S3 na sběrný technologií prací pod napětím lze použít svorky sběren, které se dodávají pro sběrný tloušťky 5 mm nebo sběrný tloušťky 10 mm. Příklad svorky a její instalace je na následujícím obrázku. Instalace se provede tak, že pod boční šroub s podložkou se připojí pevný nebo ohebný vodič vhodné délky a poté se svorka nasune na sběrnou a její poloha se zajistí dotažením většího šroubu.



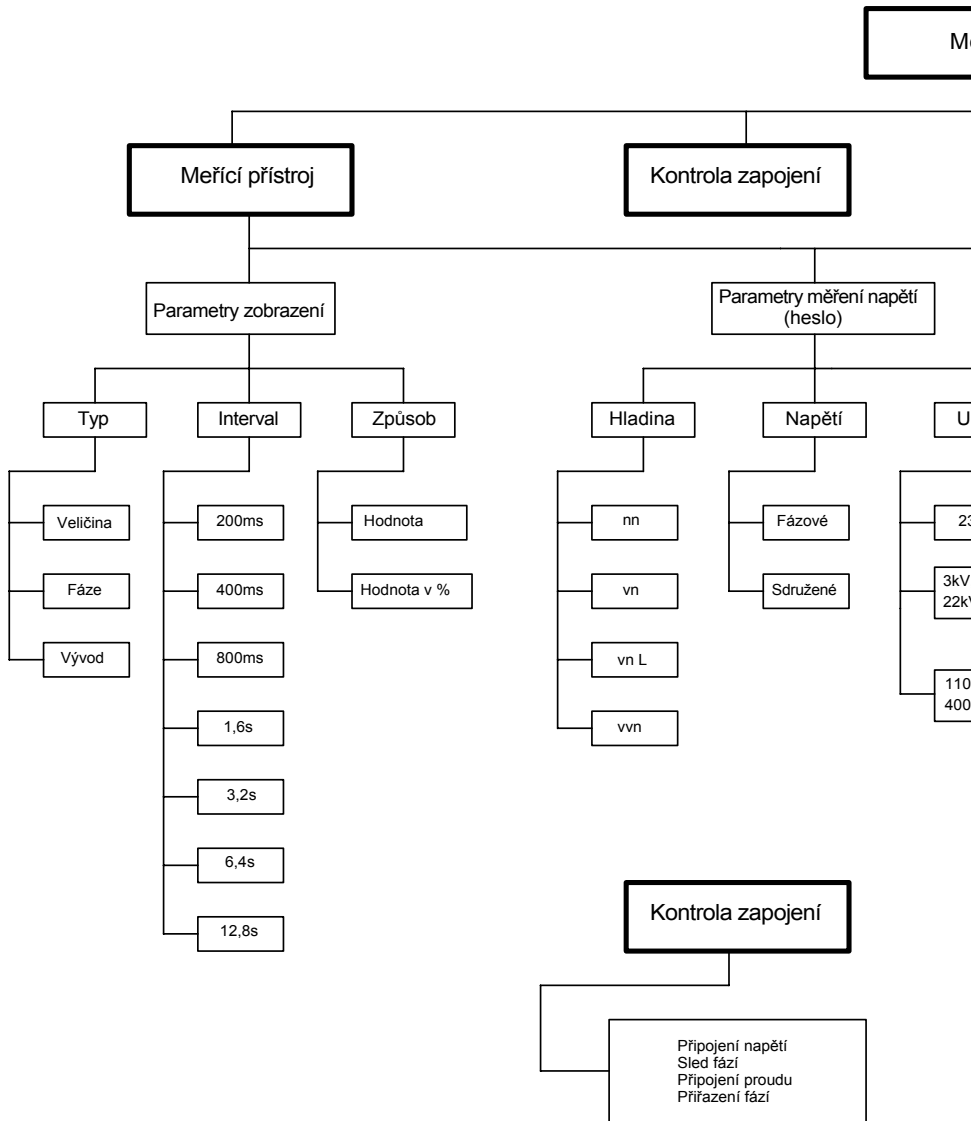
Obr. 2: Zapojení monitoru MEG40/S3 v nn síti

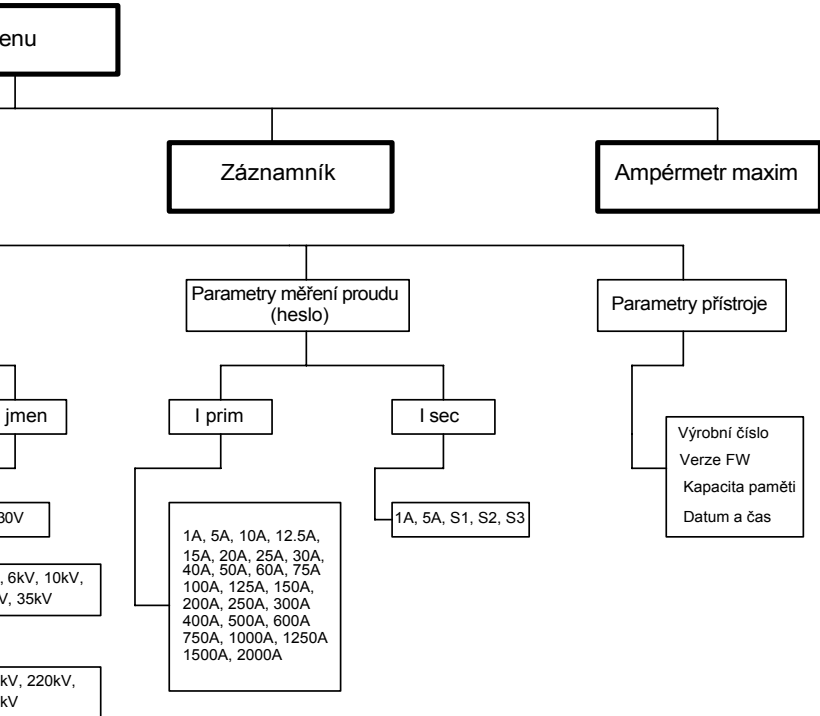


Obr. 3: Rozměry univerzálního monitoru MEG40/S3
panel 95 × 95 mm, tělo 90 × 90 × 90 mm, otvor 92 × 92 mm



Obr. 1: Funkce ovládacího panelu univerzálního monitoru MEg40/S3





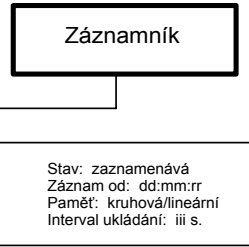
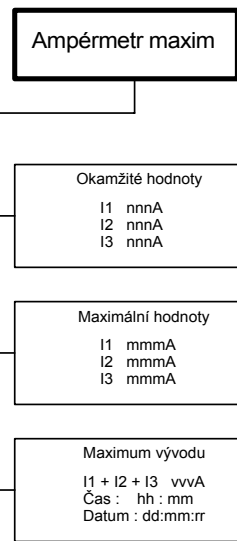
enu

imen

30V

6kV, 10kV, 15kV, 35kV

220kV, 250kV



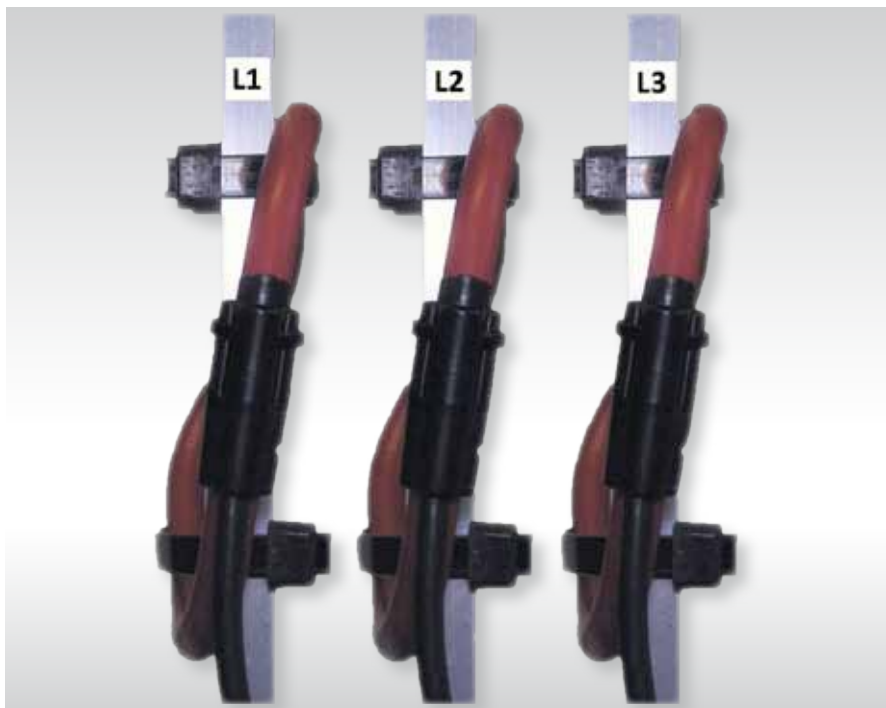
Obr. 4: Zadní strana jednotky MEg40/S3 s připojenými ohebnými senzory AMOSm



Obr. 5: Způsob zajištění uzávěru AMOSm



Obr. 6: Montáž ohebných snímačů AMOSm na vedle sebe umístěné sběrně



Obr. 7: Montáž ohebných snímačů AMOSm na za sebou umístěné sběrně



Paměťová karta CARD 16 MB a čtečka paměťových karet



1/ ÚČEL A POUŽITÍ

Snadný, na čas, technické prostředky a personál nenáročný sběr dat změřených univerzálním monitorem MEG40/S3 umožňuje speciální paměťová karta CARD 16 MB s FLASH pamětí a čtečka pro osm paměťových karet.

Použití paměťové karty CARD 16 MB umožní záznam $U_{\text{prům}}$, U_{max} , U_{min} , $I_{\text{prům}}$, I_{max} , $P_{\text{prům}}$, P_{max} , $Q_{\text{prům}}$ všech tří fází s intervalem záznamu 5 min po dobu delší než 2 roky a 8 měsíců. Po tuto dobu lze zaznamenávat v každém 10 hod 25 min dlouhém intervalu až 50 událostí na napětích a proudech charakterizovaných parametry normy ČSN EN 50160.

Univerzální monitor MEG40/S3 začne zapisovat pouze do zcela vymazané paměťové karty CARD, na kterou nejprve запиše hlavičku měření. Do takto označené paměťové karty může zapisovat pouze tento monitor MEG40/S3. Ostatní monitory zjistí případný nesoulad hlaviček měření a oznámí jej na svém displeji. Po vyčtení dat z paměťové karty čtečkou a jejich přenesení do PC lze data zaznamenaná na kartě spolu s hlavičkou měření vymazat speciálním, potvrzením blokováním, příkazem. Paměťovou kartu je pak možné použít pro záznam dat v libovolném monitoru MEG40/S3.

2/ PROVOZNÍ STAVY MONITORU MEG40/S3 S PAMĚŤOVOU KARTOU CARD 16 MB

2.1 Programování a start měření monitoru MEG40/S3 s paměťovou kartou

Programování a start měření monitoru MEG40/S3 s osazenou paměťovou kartou se neliží od programování a startu měření monitoru MEG40/S3 bez paměťové karty. Rozdíl je v době mazání paměti, doba mazání paměťové karty (16MB) a interní datové paměti MEG40/S3 (4MB) se zvýší z původních cca 20s na cca 100s. Lze předpokládat, že při programování monitoru MEG40/S3 s paměťovou kartou bude zvoleno širší spektrum zaznamenávaných parametrů i vyšší frekvence záznamu.

2.2 Ukončení měření monitoru MEG40/S3 s paměťovou kartou

Při lineárním režimu záznamu nastává ukončení záznamu buď po vyčerpání kapacity paměťové karty (nevyužívá se kapacita interní datové paměti) nebo po zadání ukončení měření ovládacím programem z počítače.

Při kruhovém režimu záznamu změřených dat dochází k trvalému zápisu změřených dat pouze do paměťové karty a přepisování stránek s nejstaršími daty. Ukončení měření nastává až po zadání ukončení měření z počítače.

2.3 Přenos dat z monitoru MEG40/S3 s paměťovou kartou

Přenos dat z monitoru MEG40/S3 s osazenou paměťovou kartou do PC lze shodně jako u monitoru bez paměťové karty uskutečnit přes sériové USB rozhraní. Tento způsob je časově náročný a i při zastavení měření v průběhu vyčítání by trval desítky minut.

V praxi použitý způsob přenosu dat změřených monitorem MEG40/S3 a uložených na paměťové kartě CARD se provede jejím vyjmutím a následným zasunutím jiné vymazané paměťové karty. Paměťová karta se změřenými daty se pak zasune do čtečky připojené přes sériové USB rozhraní k PC. Z počítače je čtečka i napájena. Aktivací obslužného SW čtečky paměťových karet je obsah paměťové karty přenesen do PC. To se může dít v době nezávislé na okamžiku vyjmutí paměťové karty z MEG40/S3.

Ve čtečce paměťových karet může být současně založeno až osm paměťových karet, jejichž data se automaticky postupně vyčítají do paměti PC. Před vyčtením dat se provádí vyčtení konfigurace založených karet, je možné i detailní zobrazení hlaviček souborů změřených dat na jednotlivých paměťových kartách. Po vyčtení změřených dat z paměťových karet do PC lze požadovat verifikaci změřených dat přenesených do počítače a dat uložených na paměťových kartách a až následně provést zvlášť potvrzovaným příkazem vymazání dat a jejich hlaviček zaznamenaných na jednotlivých kartách.

2.4 Zasunutí paměťové karty CARD do měřícího monitoru MEg40/S3

Změřená data zapsaná do vnitřní datové paměti monitoru MEg40/S3 před vložením paměťové karty mohou být vyčtena pouze přes sériové USB rozhraní, a proto je možné jejich vyčtení uskutečnit pouze před založením paměťové karty.

Do naprogramovaného a měřícího monitoru MEg40/S3 lze kdykoliv zasunout vymazanou paměťovou kartu CARD 16 MB. Od okamžiku vložení a přenesení hlavičky měření na kartu – označení karty, se měřená data ukládají jen na paměťovou kartu. Vložení paměťové karty CARD je na displeji monitoru MEg40/S3 oznámeno 1,5 s trvajícím sdělením „Paměťový modul vložen / start záznamu“.

Pokud by do monitoru MEg40/S3 byla zasunuta paměťová karta označená jiným monitorem, jejíž hlavička by obsahovala údaje odlišné od údajů uložených v monitoru MEg40/S3, monitor tento nesoulad zjistí a na svém displeji střídavě oznamuje „Vložen paměťový modul. Modul není vymazán“. Na displeji monitoru jsou i nadále střídavě indikovány měřené veličiny, které se však nezaznamenávají do paměti. Na displeji nemusí být správně vyhodnoceny režimy Záznamník a Události.

2.5 Výměna paměťových karet CARD v měřícím monitoru MEg40/S3

Vyjmutím paměťové karty CARD 16 MB z měřícího monitoru MEg40/S3 se přeruší záznam měřených dat do datové paměti a tento stav je střídavě s měřenými hodnotami sdělován na displeji MEg40/S3 oznámením „Paměťový modul vyjmut“.

Následně může být vložena nová vymazaná paměťová karta, kterou monitor označí (přeneše na ni hlavičku probíhajícího měření) a na svém displeji po dobu 1,5 s oznámí „Paměťový modul vložen. Start záznamu“. Dále pokračuje v ukládání měřených dat na tuto kartu.

Může dojít i ke vložení nevymazané, jiným monitorem označené karty. Tento chybný stav je střídavě oznamován sdělením „Vložen paměťový modul. Modul není vymazán“ a do doby vložení vymazané karty měřená data jsou ztracena.

Lze předpokládat i opětovné vložení paměťové karty, do níž již probíhal záznam měřených dat. V tomto případě se na displeji monitoru zobrazí sdělení „Vložen paměťový modul. Záznam obnoven“ a monitor pokračuje v záznamu změřených dat na opětovně vloženou paměťovou kartu. Data změřená v době bez zasunuté karty jsou ztracena.

3/ VÝROBCE

MEGA – Měřicí Energetické Aparáty, a.s.

Okružní 834/29a, 638 00 Brno

fax: 531 010 276 • mail: mega@e-mega.cz • web: <http://www.e-mega.cz>

Zdroj zajištěného napájení MEG102



1/ ÚČEL

Zdroj zajištěného napájení MEG102 slouží ke krátkodobému napájení měřicích přístrojů řad MEG10 a MEG40 při přerušení nebo poklesu napájecího napětí. V souladu s ČSN EN 61000-4-30 je jeho použití nezbytné při registraci krátkodobých událostí na napětí.

2/ POPIS FUNKCE

Zdroj MEG102 na svém výstupu vytváří napětí obdélníkového průběhu o kmitočtu shodném s kmitočtem sítě nebo při výpadku vstupního napětí o kmitočtu nižším. Akumulátor a jeho udržování v nabitém stavu je součástí zdroje MEG102. Vstupní a výstupní napětí zdroje MEG102 jsou vzájemně galvanicky oddělena transformátory. K jednotce

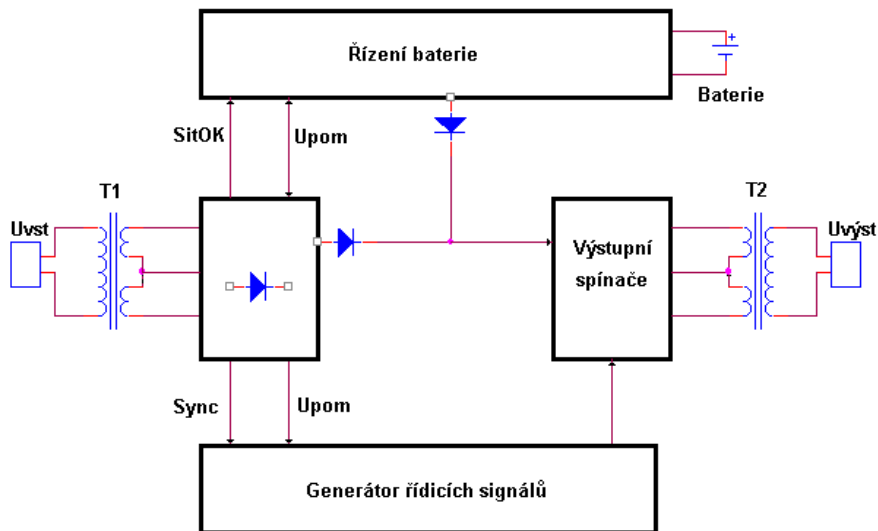
zdroje se připojují pomocí šroubových svorek. Z vnějšku skříně je přístupné tlačítko pro předčasné ukončení provozu z baterie.

Princip zdroje zajištěného napájení MEg102 je znázorněn skupinovým schéma na obr. 1. Vstupní napětí U_{vst} přivedené na svorky IN je transformátorem T1 a následujícím usměrňovačem převedeno na stejnosměrné napětí, které prostřednictvím synchronizovaného generátoru a výstupních spínačů je přeměněno na střídavé impulsní napětí a transformátorem T2 transformováno na $U_{výst}$ pro napájení přístroje. Napětí $U_{výst}$ je na svorkách OUT zdroje MEg102.

Pokles napětí U_{vst} pod spodní mez určuje signálem SitOK obvodům řízení akumulátoru počátek přepnutí napájení z baterie. Provoz z akumulátoru je ukončen buď návratem U_{vst} nad spodní mez zvětšenou o nezbytnou hysterezi nebo uplynutím doby určené vnitřním generátorem (standardně 180s) nebo stisknutím vnějšího tlačítka Battery stop po dobu cca 2s.

Při napájení univerzálního monitoru MEg40/S3 ze zdroje zajištěného napájení nesvíí energeticky náročné podsvícení displeje.

Obr. 1. Skupinové schéma zdroje zajištěného napájení MEg102



3/ TECHNICKÉ PARAMETRY

| | |
|---------------------------------------|--|
| Vstupní napětí: | $U_{\text{vstjm}} = 230 \text{ V} / 50 \text{ Hz}$ |
| Maximální vstupní napětí: | 253 V |
| Přechod na bateriový provoz: | $U_{\text{vst}} = 180 \text{ V}$ |
| Návrat na sítový provoz: | $U_{\text{vst}} = 195 \text{ V}$ |
| Výstupní napětí: | 170 V _{ef} obdélníkový průběh, střída 1:4 v obou polaritách, $U_{\text{ss}} \approx 450 \text{ V}$ |
| Maximální výstupní výkon: | 1,5 VA |
| Maximální příkon: | 10 VA |
| Akumulátorová baterie: | NiMH, $U_{\text{jm}} = 10,5 \text{ V} / 110 \text{ mAh}$ 3 × 3H110BC příp. V150H |
| Udržovací nabíjecí proud: | cca 5 mA |
| Doba provozu z baterie: | 4 × 180 s, pro MEg40 |
| Synchronizace kmitočtu se sítí: | pro $U_{\text{vst}} \geq 100 \text{ V}$ |
| Pracovní podmínky | |
| Teplota: | -25 °C až +50 °C |
| Relativní vlhkost: | 5 % až 95 % |
| Bezpečnost: | ČSN EN 61010 |
| Rozměry: | 115 × 65 × 40 mm |
| Hmotnost: | 0,4 kg |
| Krytí: | IP20 |
| Maximální průřez vst. a výst. vodičů: | 3,0 mm |

4/ NÁVOD K INSTALACI

Napájecí napětí 230 V ± 10 % se jmenovitým kmitočtem 50 Hz je nutné ke zdroji MEg102 přivést přes pojistku o hodnotě 200 mA. Fázový vodič se připojí na svorku 1 dvojsvorky IN a střední vodič se připojí na svorku 2.

Výstupní střídavé napětí o velikosti 170 V_{ef} je na svorkách 3 a 4 dvojsvorky OUT. Je galvanicky odděleno od sítových obvodů a připojuje se k napájení měřicích přístrojů MEg40, případně MEg10.

Maximální průřez vodičů je 3 mm. Vodiče se použijí s dvojistou izolací.

Mechanicky se jednotka zdroje MEg102 umístí v blízkosti měřicích přístrojů buď uchycením na DIN lištu TC 35 pomocí úchytky, nebo pomocí suchého zipu na skříň napájeného měřicího přístroje. Jednotku zdroje lze také jen položit na vodorovnou plochu.

V žádném případě se nesmí zakrýt větrací otvory jednotky MEg102. Při instalaci je nutné respektovat krytí IP 20.

Použití zdroje zajištěného napájení MEg102 jiným způsobem než je výrobcem určeno - může být ochrana poskytovaná zdrojem MEg102 narušena.

5/ POKYNY PRO ÚDRŽBU

Zdroje zajištěného napájení MEg102 neobsahují žádné pohyblivé části, a proto nevyžadují mechanickou údržbu kromě běžného čištění. Při čištění lze použít pouze měkké materiály a neagresivní roztoky. V hrubých průmyslových podmínkách je nutné kontrolovat průchodnost větracích otvorů. Přístroj obsahuje bezúdržbové akumulátorové NiMH baterie, které výrobce doporučuje vyměnit spolu s následnou kontrolou správné funkce zdroje po 10 letech provozu.

6/ VÝROBCE

MEgA – Měřicí Energetické Aparáty, a.s.

Okružní 834/29a, 638 00 Brno

fax: 531 010 276 • mail: mega@e-mega.cz • web: <http://www.e-mega.cz>

Příloha č. 1

Metodika měření pomocí monitoru MEG40/S3

Přílohu zpracoval prof. Ing. Vladislav Matyáš, CSc. Chápeme ji nejen jako definici algoritmů univerzálních monitorů řady MEG40, ale i obecně platný popis metod číslicových měření.

Monitor MEG40/S3 plní souběžně čtyři rozdílné funkce. Všechny jsou založeny na měření tří napětí a tří proudů v třífázové soustavě. Východiskem je číslicové měření okamžitých hodnot těchto napětí a proudů v pravidelných časových intervalech daných vzorkovacím kmitočtem, který je celistvým násobkem síťového kmitočtu. Z napětí s časovým průběhem $u(t)$ se vzorkováním a digitalizací odvodí posloupnost dat $u(k)$ reprezentujících okamžité hodnoty tohoto napětí; zde $k=0, 1, 2, \dots$ je pořadové číslo. Z proudů s časovým průběhem $i(t)$ se odvodí stejným způsobem posloupnost okamžitých hodnot $i(k)$ tohoto proudu.

U tří funkcí monitoru se používá vzorkovací kmitočtet 32-krát vyšší než je síťový kmitočtet, takže na každou síťovou periodu připadá u každého napětí a proudu 32 dat referujících jeho okamžité hodnoty. Z posloupnosti dat se počítají efektivní hodnoty. Tak u napětí se z posloupnosti dat $u(k)$ o K datech s pořadovými čísly $k=0, 1, 2, \dots, K-1$ vypočítá efektivní hodnota podle vzorce

$$U = \sqrt{\frac{1}{K} \sum_{k=0}^{K-1} u^2(k)} \quad (1)$$

Vzorec se postupně použije pro všechna tři napětí. Jestliže se do něho za $u(k)$ dosadí okamžité hodnoty $u_1(k)$ napětí fáze 1, dostane se efektivní hodnota U_1 tohoto napětí, která platí pro uvedenou skupinu K dat. Stejně se ze skupiny okamžitých hodnot $u_2(k)$ napětí ve fázi 2 dostane jeho efektivní hodnota U_2 a ze skupiny okamžitých hodnot $u_3(k)$ napětí ve fázi 3 se dostane jeho efektivní hodnota U_3 .

Je také možné místo fázových napětí hodnotit sdružená napětí. Když se do vzorce (1) místo $u(k)$ dosadí $u_{12}(k) = u_1(k) - u_2(k)$, výpočtem se dostane efektivní hodnota U_{12} napětí mezi fází 1 a 2. Obdobně z okamžitých hodnot $u_{23}(k) = u_2(k) - u_3(k)$ se dostane efektivní hodnota U_{23} napětí mezi fází 2 a 3 a z okamžitých hodnot $u_{31}(k) = u_3(k) - u_1(k)$ se dostane efektivní hodnota U_{31} napětí mezi fází 3 a 1.

Podobně jako u napětí je tomu i u proudů. Z okamžitých hodnot proudu $i(k)$ s pořadovými čísly $k=0, 1, 2, \dots, K-1$ se vypočítá efektivní hodnota proudu podle vzorce

$$I = \sqrt{\frac{1}{K} \sum_{k=0}^{K-1} i^2(k)} \quad (2)$$

S použitím tohoto vzorce se ze skupiny okamžitých hodnot $i_1(k)$ proudu ve fázi 1 obdrží výpočtem efektivní hodnota I_1 proudu ve fázi 1, ze skupiny okamžitých hodnot $i_1(k)$ proudu ve fázi 2 se obdrží efektivní hodnota I_2 proudu ve fázi 2 a ze skupiny okamžitých hodnot $i_3(k)$ proudu ve fázi 3 se obdrží efektivní hodnota I_3 proudu ve fázi 3.

ZJIŠŤOVÁNÍ UDÁLOSTÍ

Při této funkci monitoru se používají efektivní hodnoty všech tří napětí, a to vždy v rozptěti síťové periody T_s , přičemž interval T_i se postupně posouvá po $0,5 T_s$. Protože se používá vzorkovací kmitočet 32krát vyšší než síťový kmitočet, je v každém intervalu T_s obsaženo 32 okamžitých hodnot. K výpočtu se používá vzorec (1) s tím, že $K=32$. Zjištěné efektivní hodnoty všech tří napětí se porovnávají se stanovenými prahovými hodnotami. Jestliže se zjistí, že došlo k poklesu napětí, ke zvýšení napětí nebo k přerušení napětí, zaznamená se extrémní hodnota napětí, doba trvání události a čas výskytu.

URČOVÁNÍ VELIKOSTÍ NAPĚTÍ, PROUDŮ A VÝKONŮ

Velikosti napětí a proudů v trojfázové soustavě se posuzují podle jejich efektivních hodnot v měřicích časových intervalech T_m trvajících 10 síťových period, tedy $T_m = 10T_s$.

Tyto intervaly na sebe bezprostředně navazují, ale nepřekrývají se. Vzorkování probíhá nepřetržitě s kmitočtem, který je 32krát vyšší než kmitočet sítě. U každého napětí a proudu připadá proto do každého měřicího časového intervalu T_m 320 okamžitých hodnot. K výpočtu efektivních hodnot napětí se použije vzorec (1) s tím, že $K=320$. Tak se zjistí efektivní hodnoty fázových napětí U_1, U_2, U_3 nebo sdružených napětí U_{12}, U_{23}, U_{31} .

K výpočtu efektivních hodnot fázových proudů se použije vzorec (2) s $K=320$ a dospěje se k efektivním hodnotám fázových proudů I_1, I_2, I_3 .

V každém měřicím časovém intervalu se vyhodnocují také výkony. Pro činný výkon platí vzorec

$$P = \frac{1}{K} \sum_{k=0}^{K-1} u(k) i(k) \quad (3)$$

kde opět $K=320$. Z hodnot $u_1(k)$ a $i_1(k)$ se získá činný výkon P_1 ve fázi 1, z hodnot $u_2(k)$ a $i_2(k)$ se získá činný výkon P_2 ve fázi 2, z hodnot $u_3(k)$ a $i_3(k)$ se získá činný výkon P_3 ve fázi 3.

Z efektivní hodnoty fázového napětí U a z efektivní hodnoty I proudu ve stejné fázi a stejném měřicím časovém intervalu T_m se vyhodnotí zdánlivý výkon

$$S = UI \quad (4)$$

Konkrétně $S_1 = U_1 I_1$, $S_2 = U_2 I_2$, $S_3 = U_3 I_3$. Velikost nečinného výkonu (včetně deformačního) v jednotlivých fázích a ve stejném měřicím časovém intervalu T_m se určí podle vzorce

$$Q = \sqrt{S^2 - P^2} \quad (5)$$

Tak se určí Q_1 z S_1 a P_1 , Q_2 z S_2 a P_2 , Q_3 z S_3 a P_3 . K posouzení účinnosti využití elektrické energie slouží v každé fázi činitel výkonu (pravý účinník)

$$\eta = P / S \quad (6)$$

Z výkonů v jednotlivých fázích vyplývají celkové výkony pro vývod.

Při dlouhodobém měření se pro každé napětí a proud získá velký počet dat zjištěných v měřicích časových intervalech T_m navazujících na sebe. Záznam všech těchto dat by kladl velké nároky na paměť monitoru a neposkytoval by celkový přehled o výsledcích měření. Proto se používá časová agregace zmíněných dat. Zvolí se interval záznamu T_z , který obsahuje L měřicích časových intervalů T_m , tedy $T_z = L T_m$, kde L je přirozené číslo. Z dat naměřených v měřicích časových intervalech T_m u jednotlivých napětí, proudů a výkonů se odvodí jednoduché údaje charakterizující hodnoty napětí, proudů a výkonů v jednotlivých intervalech záznamu T_z .

Jestliže u daného napětí byly v měřicích intervalech délky T_m a s pořadovými čísly $l=1, 2, \dots, L$ zjištěny efektivní hodnoty $U(l)$, v intervalech záznamu T_z tomu odpovídá celková efektivní hodnota

$$U_x = \sqrt{\frac{1}{L} \sum_{l=1}^L U^2(l)} \quad (7a)$$

Někdy se místo celkové efektivní hodnoty používá průměrná efektivní hodnota

$$U_p = \frac{1}{L} \sum_{l=1}^L U(l) \quad (7b)$$

Za normálních okolností jsou hodnoty U_{zp} a U_{zc} téměř stejné. Kromě celkové (popř. průměrné) efektivní hodnoty se u každého napětí v rozpětí intervalu záznamu mezi hodnotami $U(l)$ vyhledává hodnota minimální a hodnota maximální

$$U_{z\min} = \min_l U(l) \quad U_{z\max} = \max_l U(l) \quad (8)$$

Zmíněné údaje se určí u každého napětí.

Obdobně se pro intervaly záznamu T_z získají charakteristické údaje o fázových proudech. Z efektivních hodnot proudu $I(l)$ zjištěných v měřicích časových intervalech T_m s pořadovými čísly $l = 1, 2, \dots, L$ se vypočítá pro interval záznamu T_z celková efektivní hodnota proudu podle vzorce

$$I_x = \sqrt{\frac{1}{L} \sum_{l=1}^L I^2(l)} \quad (9)$$

nebo průměrná efektivní hodnota proudu podle vzorce

$$I_p = \frac{1}{L} \sum_{l=1}^L I(l) \quad (10)$$

Hodnoty U_{zc} a U_{zp} se mohou značně lišit. U proudů se určuje ještě minimální hodnota a maximální hodnota

$$I_{z\min} = \min_l I(l) \quad I_{z\max} = \max_l I(l) \quad (11)$$

v intervalech záznamu T_z .

Z hodnot činného výkonu $P(l)$ zjištěných v jednotlivých měřicích časových intervalech T_m s pořadovými čísly $l = 1, 2, \dots, L$ se pro každý interval záznamu T_z určí průměrný činný výkon

$$P_z = \frac{1}{L} \sum_{l=1}^L P(l) \quad (12)$$

minimální činný výkon

$$P_{z\min} = \min_l P(l) \quad (13a)$$

a maximální činný výkon

$$P_{z\max} = \max_l P(l) \quad (13b)$$

Z velikostí nečinného výkonu $Q(l)$ v měřicích intervalech T_m se pro každý interval záznamu T_z určí průměrná velikost nečinného výkonu

$$Q_z = \frac{1}{L} \sum_{l=1}^L Q(l) \quad (14)$$

minimální velikost nečinného výkonu

$$Q_{z \min} = \min_l Q(l) \quad (15a)$$

a maximální velikost nečinného výkonu

$$Q_{z \max} = \max_l Q(l) \quad (16a)$$

Během intervalu záznamu T_z byla přenesena činná energie

$$E_{PZ} = T_z P_z \quad (17)$$

a nečinná energie

$$E_{QZ} = T_z Q_z \quad (18)$$

Výše uvedené údaje charakteristické pro intervaly záznamu se určují pro všechny tři fáze.

STANOVENÍ ČTVRTHODINOVÝCH MAXIM PROUDŮ

Algoritmus použitý v univerzálním monitoru MEg40/S3 s paměťovou kartou CARD 16MB v provedení s FW a SW pro r. 2008 je upraven tak, že umožňuje ekvivalentní vyhodnocení 1/4hod maxim proudů a denních diagramů v den vzniku 1/4hod. maxima proudů pro libovolně zvolené období vyhodnocení, dále je navíc možné vyhodnocení denních diagramů v libovolně zvolený den.

ZOBRAZENÍ A VYHODNOCENÍ OSOBNÍM POČÍTAČEM

Údaje získané během činnosti monitoru a uložené v jeho paměti se k dalšímu využití přenesou do osobního počítače. K nejjednodušším operacím s přenesenými údaji patří výpis. Použije se mj. zjištěné události: u každé události se vypíše její místo (fáze), druh, velikost, doba trvání a čas výskytu. Jiným příkladem může být výpis čtvrt hodinových maxim fázových proudů spolu s časem výskytu.

Široké uplatnění poskytuje zobrazování časových průběhů. Jde o zobrazení charakteristických údajů získaných postupně v intervalech záznamů jdoucích za sebou. Takovými údaji jsou u napětí a proudů v jednotlivých fázích celková popř. průměrná efektivní hodnota, minimální efektivní hodnota a maximální efektivní hodnota. U činného, nečinného

ho a zdánlivého výkonu jsou to hodnoty průměrné, minimální a maximální, rovněž tak u činitele výkonu (pravého účinníku). Účelné je také zobrazení časové závislosti průměrné, minimální a maximální hodnoty celkového harmonického zkreslení a zvolených harmonických složek.

V úvahu dále přichází statistické vyhodnocování s následným zobrazením výsledků ve tvaru histogramů a kumulativních diagramů. Týká se to již zmíněných veličin, avšak bez jejich závislosti na čase. Mnohdy postačí jednoduché číselné vyjádření, např. jaké procento velikostí napájecího napětí zjištěných v desetiminutových intervalech leží mimo $\pm 10\%$ u jmenovité hodnoty.

Osobní počítač umožňuje ještě dodatečné zpracování údajů z monitoru. Je možné provést další časovou agregaci. Pro ni se vymezí doba T_v jakožto M -násobek intervalu záznamu, tedy $T_v = M T_z$. Z údajů zjištěných pro intervaly záznamu spadající do doby T_v se vyhodnotí odpovídající údaje pro dobu T_v . Tak jsou-li $U_{zc}(m)$ celkové efektivní hodnoty napětí náležející do intervalů záznamu s pořadovými čísly $m = 1, 2, \dots, M$ v rámci doby T_v , napětí v době T_v má celkovou efektivní hodnotu

$$U_v = \sqrt{\frac{1}{M} \sum_{m=1}^M U_z^2(m)} \quad (18)$$

minimální a maximální hodnotu

$$U_{v\min} = \min_m U_{z\min} \quad U_{v\max} = \max_m U_{z\max} \quad (19)$$

Stejný postup se použije u proudů. Průměrný činný výkon v době T_v je

$$P_v = \frac{1}{M} \sum_{m=1}^M P_z(m) \quad (20)$$

minimální a maximální činný výkon je

$$P_{v\min} = \min_m P_{z\min} \quad P_{v\max} = \max_m P_{z\max} \quad (21)$$

Obdobné výrazy platí pro nečinný výkon. Činná energie přenesená za dobu T_v je

$$E_{Pv} = T_v Q_v \quad (22)$$

a obdobně energie nečinná.

Z údajů spadajících do doby T_v opět přichází v úvahu jejich zobrazení v závislosti na čase a statistické vyhodnocení. Dob T_v pro agregaci se dá použít i více, s rozdílnou polohou a trváním.



MEgA – Měřicí Energetické Aparáty, a.s.

Okružní 834/29a, 638 00 Brno

tel: +420 541 225 007, fax: +420 531 010 276, e-mail: mega@e-mega.cz

www.e-mega.cz

Edice: 4/2010